

杨梦昌,戴益民,彭旺. 坡角影响低矮房屋屋面风载体型系数规律试验[J]. 湖南科技大学学报(自然科学版), 2020, 35(3):32-38. doi:10.13582/j.cnki.1672-9102.2020.03.005

Yang M C, Dai Y M, Peng W. Test Research of Wind Load Shape Coefficients around the Roof Area on Low-rise Buildings Under the Influence of Slope Angle [J]. Journal of Hunan University of Science and Technology (Natural Science Edition), 2020, 35(3):32-38. doi:10.13582/j.cnki.1672-9102.2020.03.005

# 坡角影响低矮房屋屋面风载体型系数规律试验

杨梦昌<sup>2</sup>,戴益民<sup>1\*</sup>,彭旺<sup>1</sup>

(1.湖南科技大学 土木工程学院,湖南 湘潭 411201; 2.百色学院,广西 百色 533000)

**摘要:**基于 5 个不同坡角、缩尺比为 1 : 20 的双坡低矮房屋风洞试验模型,在 3 类不同地貌条件下,以风向角、坡角为变量深入研究坡角影响低矮房屋屋面区域体型系数变化规律.参考中国、美国和日本荷载规范对屋面进行区域划分,给出不同屋面划分形式下屋面体型系数,分析坡角、风向角和地貌对屋面分区体型系数的影响.研究表明:坡角对低矮房屋屋面不同区域局部体型系数影响较大,随着坡角的增大迎风屋面处体型系数绝对值减小,18.4°坡角房屋背风屋面风压体型系数绝对值最大;屋面划分形式相对应的体型系数数值大小也不同,中国规范给出的体型系数数值偏小;风向角为 0°, 90°时地貌影响屋面体型系数大于其他风向角,湍流度增大屋面体型系数绝对值呈现递增趋势.

**关键词:**低矮房屋;体型系数;坡角;地貌;风洞试验

中图分类号:TU312.1 文献标志码:A 文章编号:1672-9102(2020)03-0032-07

## Test Research of Wind Load Shape Coefficients Around the Roof Area on Low-rise Buildings Under the Influence of Slope Angle

Yang Mengchang<sup>2</sup>, Dai Yimin<sup>1</sup>, Peng Wang<sup>1</sup>

(1. School of Civil Engineering, Hunan University of Science and Technology, Xiangtan 411201, China;

2. Baise University, Baise 533000, China)

**Abstract:** Based on the wind tunnel test of gabled roof low-rise buildings with five different slope angles and 1 : 20 scale ratio, the effect, which of slope angle to change law of wind pressure on low-rise building under three different landscapes, was researched. By reference to the Load code of China, the United States and Japan, the shape coefficient of roof under different roof was given, and the influence of the slope angle, wind direction angle and landform on the shape coefficient of the roof was analyzed. The research results show that the slope angle has a significant impact on local shape coefficient of different area of low rise building roof, with the decrease of slope angle, absolute value of the shape coefficient of the upwind roof increase, and the absolute value of the leeward roof wind pressure coefficient of 18.4° slope angle housing is the largest; it is also different that the numerical value of the shape coefficient corresponding to the roof partition, numerical value of the shape coefficient given by Chinese norms is data overall too small; when the direction of wind direction is 0° and 90°, the shape coefficient of the roof is larger than that of other wind direction. With the increase of turbulence intensity, the absolute value of

收稿日期:2016-11-30

修改日期:2019-07-02

基金项目:国家自然科学基金资助项目(51578237);湖南省研究生学位教育改革研究基金资助重点项目(2019JGZD063);湖南省教育厅教学改革研究项目资助(湘教通(2018)436号1017);湖南省教育厅重点项目资助(19A168);百色学院科学研究项目资助(2018KN19)

\*通信作者, E-mail: dymzzy@163.com

roof shape coefficient presents an increasing trend.

**Keywords:** low-rise building; shape coefficient; slope angle; landforms; wind tunnel test

风灾统计表明,台风给我国沿海地区所带来的损失惊人,其中量大面广的低矮房屋损毁所带来的损失占据我国风灾损失的近一半以上<sup>[1]</sup>.如2015年在广东登录超强台风“彩虹”给我国经济造成严重损失.据统计,“彩虹”共造成19人死亡,直接经济损失超过260亿元,倒塌房屋123户297间,严重损坏房屋391户748间,一般损坏房屋3464户4950间,直接经济损失大.

近几十年来,国外学者对低矮房屋风载特性开展了大量研究,Stathopolous, Holmes, Uematsu等的研究结果分别为北美、澳洲、日本的风荷载规范的修订和完善提供了依据<sup>[2-5]</sup>. Mehta<sup>[6]</sup>通过对比美国规范ASCE 7-98,加拿大规范NBC 1995,澳大利亚规范AS/ZS117012:2002和英国规范BS6399:1995中风压系数取值的差别,得出在均匀流中通过风洞试验得到的试验结果准确性欠佳. Blackmore和Tsokri<sup>[7]</sup>通过详细对比各国规范中拱形屋面的风压分布形式和风压系数的取值提出欧洲规范的风压取值应进行调整,以获得更安全和经济的风压取值的结论.在国内,戴益民等<sup>[8-9]</sup>针对不同坡角低矮建筑的屋面风压高斯区与非高斯区进行了划分,并得出了低矮建筑屋面迎风屋檐、屋脊及角部局部区域的分区阵风系数变化规律.顾明、全涌教授等<sup>[10-11]</sup>针对单体低矮建筑屋面风压及周边建筑对屋面风压影响等方面进行了大量风洞试验.赵雅丽等<sup>[12]</sup>对典型的双坡屋面进行了风洞试验,讨论了风向角对不同屋面形式双坡屋面风压系数的影响.尽管目前针对低矮建筑的屋面风压特性已有不少成果,但相比于日本、美国、澳大利亚等国家风荷载规范,我国《建筑荷载规范》(GB50009-2012)虽对不同坡角房屋屋面主体结构体型系数有相关规定但规定过于简单.我国《建筑荷载规范》作为我国建筑结构风荷载设计的主要依据仅考虑了风垂直于屋脊情况,并未涉及压力的不均匀分布和长宽比等因素的影响,而实际情况中建筑方位、建筑物周围环境类型以及环境主导风向等因素对于建筑物表面体型系数有较大影响,因此在不同风向角、地貌类型下对不同坡角低矮建筑开展抗风研究,确保规范规定的结构体型系数具有一定保证率能确保结构在大风环境下的安全具有十分重要的意义.

本文基于A,B,C这3类不同地貌条件下,以风向角为变量对缩尺比为1:20,体型比为1.5:1:1(长:宽:高)、屋面坡角为0°,9.6°,18.4°,30°,45°这5个不同坡角的双坡低矮建筑进行风洞试验,参照中国荷载规范GB50009-2012,日本荷载规范AIJ2004和美国荷载规范ASCE/SEI 7-95中对屋面区域的划分,给出不同坡角双坡屋面分区体型系数,获取地貌、风向等风特性参数对其影响,为中国荷载规范风荷载分区体型系数取值给出建议.

## 1 风洞试验概况

### 1.1 风洞试验设备及流场模拟

试验在湖南科技大学风工程试验研究中心进行(见图1).该风洞是一座全钢结构的水平直流吸入式低速风洞,主试验段尺寸为4.0 m×3.0 m×21.0 m(宽×高×长),试验风速可调范围0~30 m/s.压力采集设备采用PSI电子压力扫描阀(512通道),采样频率为330 Hz,采样点数为10 000个.试验采用尖劈、粗糙元与挡板等被动装置调试出适用于大缩尺比低矮建筑风洞试验的A,B,C这3类不同地貌条件风场,试验时间比为1:20,湍流度及平均风速剖面见图2所示.参考点取模型平均屋面高度处.



图1 风洞试验

### 1.2 试验模型

风洞测压刚性模型采用ABS板制成,缩尺比为1:20,尺寸为600 mm×400 mm×400 mm(长×宽×高).试验模型共有0°,9.6°,18.4°,30°,45°这5个不同的坡度,模型墙面及屋面布满测点,其中屋面布置130个测点(见图3).模型阻塞比小于3%,符合试验要求.

本文借鉴中国、美国和日本荷载规范对屋面按不同方法进行区域划分,用来计算不同风向角下屋面风荷载的分区体型系数,其分布及取值见图4所示.图中 $\alpha$ 为美国规范规定分区参数,取最小水平尺寸的10%或0.4h的较小值, $L$ 为日本规范规定的分区参数,取 $2H$ 和 $B$ 中的较小值.

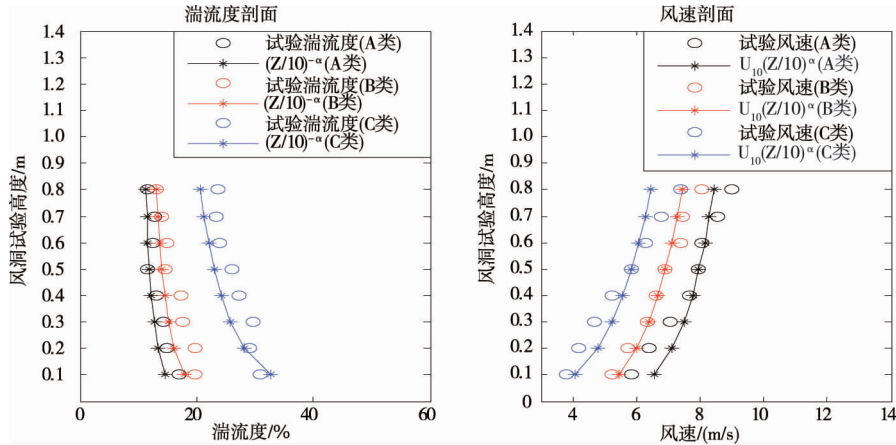


图2 试验模拟风场

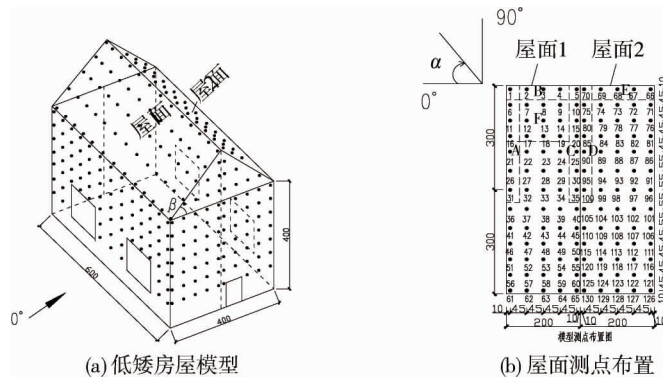


图3 试验模型测点布置

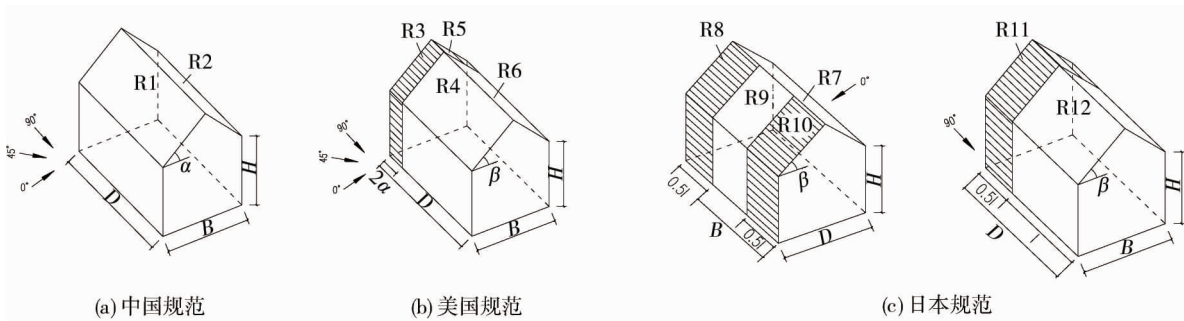


图4 各国规范风压体型系数规定

1.3 数据处理

以平均屋面高度处的来流风速为参考风速,测点的平均风压系数公式为

$$\bar{C}_{pi} = \frac{\bar{p}_i - p_0}{0.5\rho v_H^2} \tag{1}$$

式中:  $\bar{p}_i$  为测点的平均风压值;  $p_0$  为参考静压;  $\rho$  为空气质量密度(取  $1.225 \text{ kg/m}^3$ );  $v_H$  为参考点  $H$  处的平均风速.

在固定风向角下对某个面测点平均风压系数进行面积加权平均可得屋面面体型系数公式为

$$\mu_s = \frac{\sum C_{pi} S_i}{\sum S_i} \tag{2}$$

式中:  $C_{pi}$  为屋面第  $i$  测点的平均风压系数;  $S_i$  为该测点从属面积;  $\sum S_i$  为各局部区域的总面积.

2 试验结果分析与比较

以风向角、地貌及屋面坡角为变量,试验从  $0^\circ \sim 90^\circ$  以  $10^\circ$  风向角(补测  $45^\circ$ )为工况,针对试验数据重

点研究地貌及风向角改变对不同区域划分下双坡低矮建筑屋面体型系数取值的影响机理,试验工况如下表 1 所示.

表 1 试验工况表

房屋类型	$\alpha$	地貌类型	湍流度(檐口高度处)/%	坡角 $\beta/(^\circ)$	风向角 $\alpha/(^\circ)$
双坡	0.12	A	11.6		
低矮	0.15	B	14.4	0°,9.6°,18.4°,30°,45°	0°~90°间隔 10°(加测 45°)
房屋	0.22	C	26.2		

### 2.1 坡角对屋面分区体型系数的影响

气流遇钝体结构时发生气流分离致使建筑物周围流场改变,房屋坡角的改变对建筑屋面风压影响较大.基于不同风向角下坡角对屋面分区体型系数的分析,本文针对 5 种不同坡角单体房屋在 B 类地貌条件下以风向角为变量按不同区域划分形式对建筑屋面分区体型系数进行分析.图 5~图 7 给出了屋面分区体型系数随风向角、坡角变化情况.

#### 2.1.1 按中国规范划分(R1~R2)

1)由图 5a 可见,当风向角不变时,迎风屋面 R1 区域体型系数随着屋面坡角的增大绝对值逐渐减小,当房屋坡角增加到 45°时迎风屋面区域出现正压.随着风向角由 0°向 90°转变,气流分离区域由迎风屋面前沿向山墙区域移动,对于整个迎风屋面而言气流垂直于屋脊时屋面受吸力较大,屋面体型系数绝对值较大.将风洞试验数据与中国规范对封闭式双坡屋面取值进行对比可知除 45°坡角房屋以外,其他坡角房屋规范取值绝对值小于试验数据,尤其是 0°坡角房屋体型系数绝对值最大可达-0.98,远大于规范规定的-0.6.

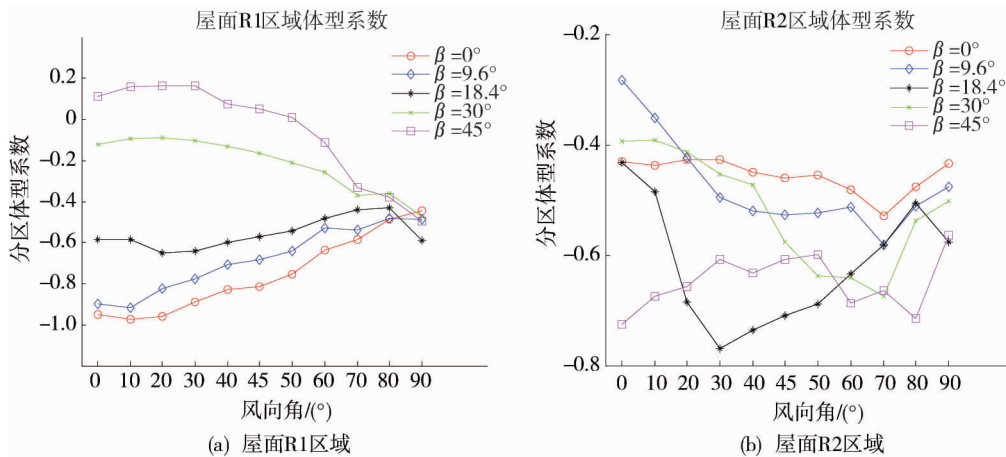


图 5 坡角对屋面分区体型系数的影响(按中国规范分区)

2)由图 5b 可见,背风屋面 R2 区域体型系数绝对值相比于 R1 而言较小.坡角的改变对体型系数影响较大,R2 区域体型系数负压随着屋面坡角的增加呈递增趋势,当房屋坡角达到 18.4°时斜风向作用下背风屋面 R2 体型系数负压达到最大,屋面受吸力最大,为-0.77.我国规范对背风屋面体型系数统一取值为-0.5,未考虑坡角和风向角对屋面体型系数的影响.

#### 2.1.2 按美国规范划分(R3~R6)

1)由图 6a 可见,在风向角一定时,坡角改变对 R3 区域体型系数影响与图 5a 中 R1 区域相似,随着坡角的增大体型系数吸力逐渐减小,房屋坡角达到 45°时体型系数变为正值.按美国规范划分的区域 R3 随风向角增大体型系数绝对值呈增大的趋势.来流平行于屋脊时计算所得 R3 区域体型系数绝对值大于 R1,可见体型系数的数值随划分区域大小不同而改变.

2)由图 6b 可见,R4 区域体型系数变化规律与 R1 区域体型系数变化规律一致.

3)由图 6c 可见,来流方向平行于屋脊时屋面坡角的改变对 R5 区域体型系数影响较小,来流垂直于屋脊时 R5 区域体型系数随屋面坡角的增大而增大,当屋面坡角增大至 $\beta=18.4^\circ$ 时气流分离点由迎风屋面前沿移动至屋脊区域,在此区域形成高负压区因此在斜风向下 18.4°坡角房屋体型系数绝对值达到最大,为-1.14.当屋面坡角继续增大体型系数绝对值逐渐减小,背风屋面体型系数负压随着屋面坡角的变化呈现 U 形.

4)由图 6d 可见,R6 区域体型系数随风向角的变化与 R5 相比相对平缓.计算出来 R6 区域体型系数绝对值大于美国规范所定义此区域体型系数.



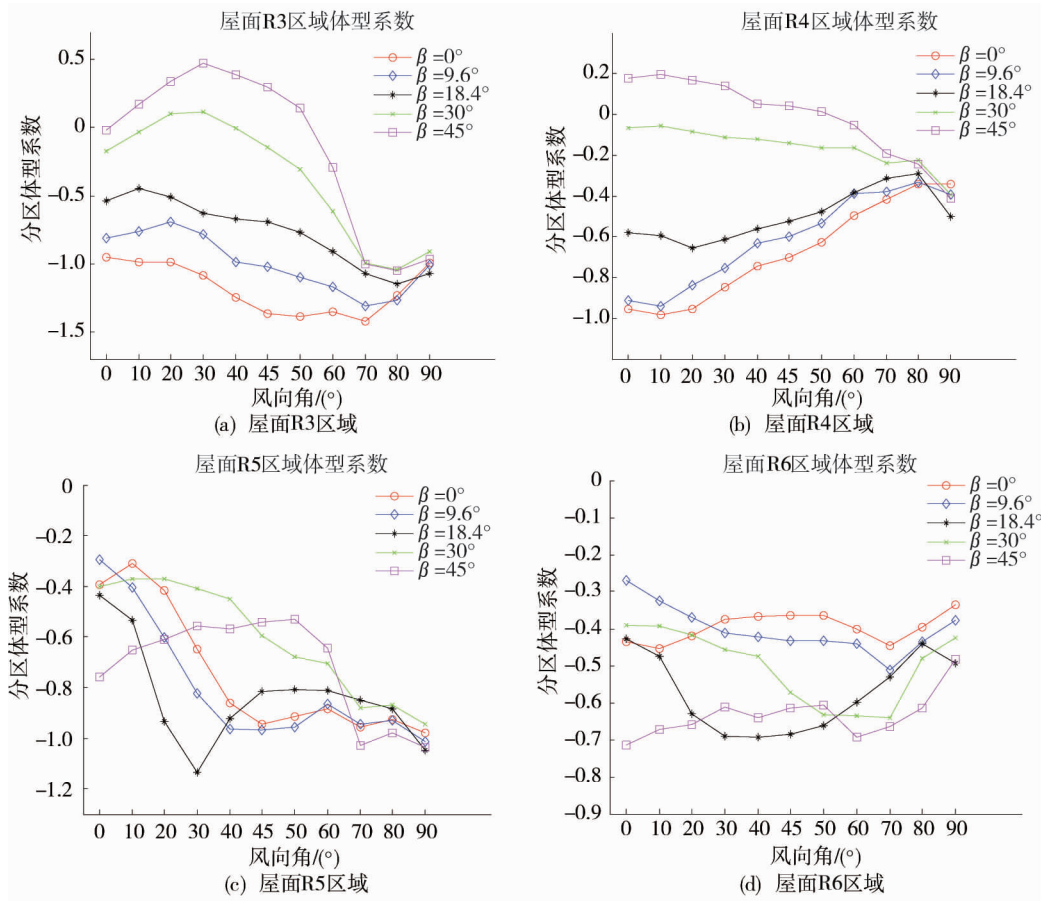


图6 坡角对屋面分区体型系数的影响(按美国规范分区)

### 2.1.3 按日本规范划分(R7~R12)

风荷载体型系数是描述建、构筑物表面在稳定风压作用下的静态压力的分布规律,主要与建筑物的体型和尺度有关,也与周围环境和地面粗糙度有关,受地域影响较小.按日本规范对建筑屋面进行区域划分,相比于中国规范、美国规范,日本规范还考虑了风向角的变化,日本规范体型系数规范分类更细致,值得为我国规范借鉴参考.日本规范中当风垂直于屋脊时计算有效风向角范围为 $-45^\circ \sim 45^\circ$ ,考虑到房屋为轴对称结构,实际计算风向角为 $0^\circ \sim 45^\circ$ .当风平行于屋脊时计算有效风向角范围为 $45^\circ \sim 90^\circ$ .

1) 图7a~图7d为来流垂直于屋脊时屋面区域体型系数.此时对于迎风区域R7随屋面坡角的增大体型系数负值减小,按日本规范换算得迎风屋面R7体型系数与风洞试验结果接近,大于中国规范规定值.背风屋面R8,R9,R10体型系数在 $18.4^\circ$ 坡角房屋时风压系数绝对值较大,相同风向角下同一坡角单体房屋屋面背风屋面不同区域体型系数变化不大,离来流较近的R8区域体型系数数值略大于其他区域.

2) 图7e和图7f为来流平行于屋脊时屋面区域体型系数.由图可见坡角的改变会引起屋面体型系数数值的变化,按照日本规范此时并没有考虑屋面坡角的影响,由风洞试验计算所得体型系数在 $45^\circ$ 与 $50^\circ$ 风向角时数值大于规范规定数值.

## 2.2 地貌对屋面分区体型系数的影响

低矮建筑处于不同环境下周围地貌类型的改变导致湍流度的变化,屋面所受风压大小也发生改变.我国风荷载规范中给出低矮建筑屋面取值并没有考虑到地貌的改变对屋面体型系数的影响.本文主要对 $0^\circ, 9.6^\circ, 45^\circ$ 这3类不同坡角双坡房屋在不同风向角下屋面体型系数受地貌的影响进行分析,由试验得出A,B,C这3类地貌类型下屋面区域体型系数数值如表2所示.表2中不同地貌类型下屋面体型系数取值也会出现差异.

1) 迎风屋面R1区域地形系数比背风屋面R2区域体型系数大,这主要是由于迎风面发生气流分离在背风屋面漩涡分离的再附,因此迎风屋面产生较大的吸力.

2) 对于屋面R1区域而言,随着地貌类型由A类向C类过渡,湍流度逐渐增大,同一坡角低矮房屋屋面R1区域体型系数绝对值也相应增大;随着房屋坡角的增大屋面R1区域体型系数绝对值也相应减小,

是因为随房屋坡角增大屋面 R1 区域产生部分风压力使风吸力降低;0°,9.6°坡角房屋随着风向角的增大屋面 R1 区域体型系数绝对值呈下降趋势,而 45°坡角房屋的规律相反.表中可以得出 C 类地貌下 0°风向角时平屋面房屋风吸力最大,体型系数可达-1.12 远大于规范规定的-0.6.整体而言,C 类地貌下 0°,9.6°坡角房屋 R1 区域体型系数大多超出中国规范规定值,C 类地貌下仅 45°坡角房屋 R1 区域体型系数符合中国规范规定值,说明现行规范对于地貌类型粗糙且坡角较小房屋 R1 区域体型系数的规定偏于不安全.

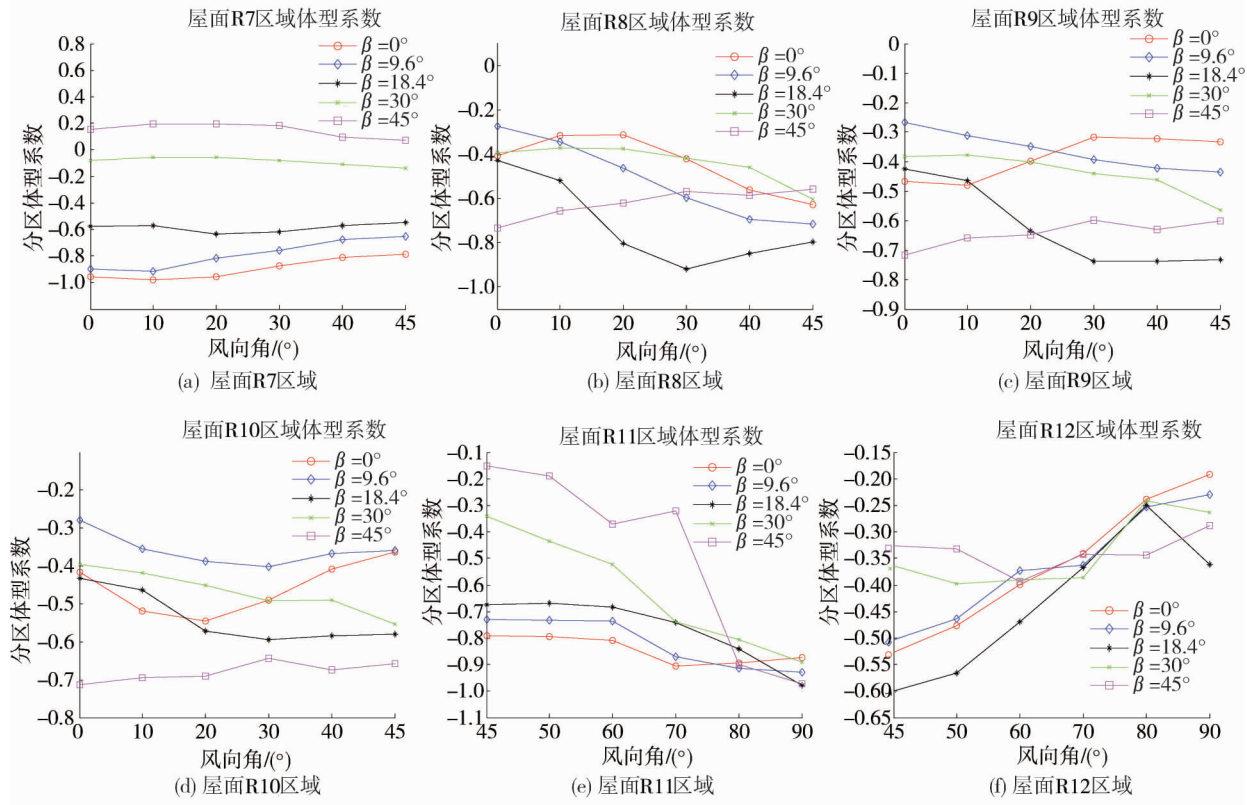


图 7 坡角对屋面分区体型系数的影响(按日本规范分区)

表 2 湍流度对屋面分区体型系数的影响

屋面分区	地貌类型	坡角/风向角	0°	10°	20°	30°	40°	45°	50°	60°	70°	80°	90°
R1	A 类	0°	-0.75	-0.75	-0.74	-0.72	-0.67	-0.66	-0.62	-0.55	-0.53	-0.41	-0.35
		9.6°	-0.85	-0.86	-0.79	-0.74	-0.64	-0.63	-0.59	-0.50	-0.42	-0.39	-0.37
		45°	0.15	0.12	0.11	0.09	0.02	0.00	-0.05	-0.15	-0.26	-0.37	-0.49
	B 类	0°	-0.95	-0.98	-0.96	-0.89	-0.83	-0.81	-0.75	-0.64	-0.58	-0.48	-0.44
		9.6°	-0.90	-0.92	-0.83	-0.77	-0.71	-0.68	-0.64	-0.53	-0.54	-0.48	-0.49
		45°	0.11	0.16	0.16	0.16	0.08	0.05	0.01	-0.11	-0.33	-0.38	-0.50
	C 类	0°	-1.12	-1.06	-0.97	-0.90	-0.87	-0.77	-0.79	-0.66	-0.63	-0.56	-0.49
		9.6°	-0.91	-0.99	-0.86	-0.95	-0.84	-0.86	-0.80	-0.71	-0.68	-0.64	-0.65
		45°	0.20	0.31	0.25	0.20	0.13	0.10	0.01	-0.08	-0.28	-0.37	-0.62
R2	A 类	0°	-0.40	-0.40	-0.35	-0.33	-0.33	-0.33	-0.34	-0.38	-0.36	-0.41	-0.34
		9.6°	-0.32	-0.38	-0.43	-0.49	-0.48	-0.49	-0.49	-0.48	-0.47	-0.44	-0.38
		45°	-0.50	-0.55	-0.55	-0.55	-0.57	-0.56	-0.56	-0.62	-0.66	-0.64	-0.55
	B 类	0°	-0.43	-0.44	-0.43	-0.43	-0.45	-0.46	-0.46	-0.48	-0.53	-0.48	-0.43
		9.6°	-0.28	-0.35	-0.42	-0.50	-0.52	-0.53	-0.52	-0.51	-0.58	-0.51	-0.48
		45°	-0.73	-0.67	-0.66	-0.61	-0.63	-0.61	-0.60	-0.69	-0.66	-0.71	-0.56
	C 类	0°	-0.44	-0.42	-0.44	-0.44	-0.48	-0.47	-0.53	-0.55	-0.62	-0.59	-0.48
		9.6°	-0.40	-0.51	-0.52	-0.70	-0.69	-0.76	-0.74	-0.72	-0.72	-0.68	-0.63
		45°	-0.79	-0.82	-0.74	-0.76	-0.76	-0.76	-0.78	-0.75	-0.95	-0.78	-0.71

3)对于屋面 R2 区域而言,变化规律与 R1 相同.随着地貌类型由 A 类向 C 类过渡,湍流度增大,分区

体型系数吸力增大,其中C类地貌下屋面受吸力最大.地貌的改变对屋面体型系数的影响主要在 $0^{\circ}$ 与 $90^{\circ}$ 风向角时,斜风向作用时屋面体型系数受地貌影响较小.

4)  $0^{\circ}$ 坡角与 $9.6^{\circ}$ 坡角房屋在来流垂直于屋脊即 $0^{\circ}$ 到 $50^{\circ}$ 风向角时计算所得R1区域体型系数大于规范规定值,在 $60^{\circ}$ 到 $80^{\circ}$ 风向角时计算所得R1区域体型系数与规范相近,当风向角为 $90^{\circ}$ 时计算所得体型系数数值小于规范规定值.A类地貌下计算所得体型系数与规范规定值最为接近.湍流度增大计算所得体型系数数值与规范规定值偏差越大.

5) 对于屋面R2区域 $9.6^{\circ}$ 坡角房屋计算所得体型系数数值与规范规定值接近.随着坡角增大至 $45^{\circ}$ ,屋面R2区域体型系数绝对值大于规范规定值.由表可见中国规范规定值并没有完全反映实际风作用特点,与风洞试验测得结果相差较大.

### 3 结论

1) 当风向角不变时,迎风屋面R1,R3,R4区域体型系数随着屋面坡角的增大绝对值逐渐减小,当房屋坡角为 $18.4^{\circ}$ 时,背风屋面R2,R5,R8,R9,R10区域体型系数绝对值达到最大.

2) 美国、日本,与中国规范的屋面体型系数分区和取值上存在差异,屋面区域划分形式不同计算所得体型系数数值也不同.相比于其他国家规范,中国规范规定不够细致,没有考虑屋面坡角、风向角及地貌对体型系数的影响,其取值数据大多小于试验所得数据,尤其是地貌类型粗糙且坡角较小房屋迎风屋面体型系数的规定偏于不安全,地貌类型粗糙且坡角较大房屋背风屋面体型系数的规定偏于不安全.

3) 按照中国规范屋面区域划分,随着地貌类型由A类向C类过渡,湍流度的增大,同一坡角低矮房屋屋面分区体型系数绝对值也相应增大;对低矮房屋而言 $0^{\circ}$ , $90^{\circ}$ 风向角时地貌对屋面局部体型系数影响较大,斜风向时对体型系数影响较小.

### 参考文献:

- [1] 欧进萍,段忠东,常亮.中国东南沿海重点城市台风危险性分析[J].自然灾害学报,2002,11(4):9-17.
- [2] Stathopoulos T. Turbulent wind action on low-rise buildings [D]. London: The University of Western Ontario. Faculty of Engineering Science, 1979.
- [3] Holmes J D. Wind pressure and force on tropical houses [R]. Melbourne: Australian Housing Research Council, 1980.
- [4] Holmes J D. Wind pressure on tropical housing [J]. Journal of Wind Engineering and Industrial Aerodynamics, 1994, 53(1/2): 105-123.
- [5] Uematsu Y, Isyumov N. Wind pressures acting on low-rise building [J]. Journal of Wind Engineering and Industrial Aerodynamics, 1999, 82(1/3): 1-25.
- [6] Mehta K C. Wind load standards and codes [J]. Wind Engineering, 1979(2/3): 1305-1318.
- [7] Blackmore P A, Tsokri E. Wind loads on curved roofs [J]. Journal of Wind Engineering and Industrial Aerodynamic, 2006, 94(11): 833-844.
- [8] 戴益民,雷静敏,刘也,等.屋脊及出山构造影响低矮建筑屋面风压特性研究[J].湖南科技大学学报,2018,33(2): 22-28.
- [9] 高阳,戴益民,宋思吉,等.低矮建筑双坡屋盖易损区极值风压特性试验研究[J].建筑结构,2020,50(1):122-129.
- [10] 全涌,顾明,田村幸雄,等.周边建筑对低矮建筑平屋盖上风压的干扰效应[J].同济大学学报,2009,37(12): 1576-1580.
- [11] 全涌,顾明,陈斌,等.双坡低矮建筑风压系数的概率统计特性分析[J].土木工程学报,2011,44(7):22-28.
- [12] 赵雅丽,黄鹏,全涌,等.典型双坡低矮建筑屋面风压分布特性风洞试验研究[J].同济大学学报,2010,38(11): 1586-1592.