

密集陡倾斜薄脉状矿体三维建模方法

李江^{1,2}, 周长城¹, 刘修国¹

(1. 中国地质大学(武汉)信息工程学院, 湖北 武汉 430074; 2. 湖北省国土资源厅信息中心, 湖北 武汉 430071)

摘要: 轮廓线建模方式难以建立密集陡倾斜薄脉状矿体的三维模型, 现在其空间信息特征的基础上, 提出了一种针对薄脉状矿体的三维建模方法. 该方法在矿脉精简的基础上, 以品位高、走向及延伸稳定的主矿脉作为建模对象, 采用三维曲面重构技术构建三维矿脉面模型, 同时利用矿脉中段面约束矿体的走向和延伸, 以保证矿脉面模型的合理性. 实践表明: 该方法建立的三维模型对陡倾斜薄脉群表达效果良好, 可应用于矿山三维可视化和深部矿体预测等领域.

关键词: 密集; 陡倾斜薄脉; 三维建模; 三维曲面重构

中图分类号: TP391

文献标志码: A

文章编号: 1672-9102(2014)02-0001-05

Intensive steeply - inclined thin vein orebody three - dimensional modeling method

LI Jiang^{1,2}, ZHOU Chang - cheng¹, LIU Xiu - guo¹

(1. School of Information Engineering, China University of Geosciences, Wuhan 430074, China;

2. Information Center of Department of Land and Resources of Hubei Province, Wuhan 430071, China)

Abstract: It is difficult to build the three - dimensional model for intensive steeply - inclined thin vein by using contour modeling method. Starting from the complexity and particularity of its spatial distribution, a new three - dimensional modeling method was proposed, focused on thin vein orebody. Firstly, simplified the ore vein and extract high grade of main stable veins, then lengthened and deepened them as modeling object, secondly, three - dimensional surface model was constructed based on the technology of three - dimensional surface reconstruction, at the same time, the cross - section of the ore veins were used to constrain the orebody extending and deepening and to ensure the rationality of vein surface model. The theoretical analysis and experiment proves that the three - dimensional vein group model has better match condition to the actual situation, which can be used as the visualization tool for three - dimensional model and prediction of the deep orebodies.

Key words: intensive; steeply - inclined thin vein orebody; three - dimensional modeling; three - dimensional surface reconstruction

矿体三维模型能够清晰、准确、直观地反映矿体在三维空间中的形态和产状. 在数字矿山建设中, 矿体三维模型广泛应用于深部矿体预测和辅助矿山生产的可视化管理过程^[1]. 目前众多矿体三维建模方法都是通过二维剖面图勾划出矿体连接面, 通过获取的矿体剖面轮廓线拼接方法构建三维矿体表面模型^[2-5], 表面重建算法主要包括最大体

积法、最小表面积法、最短对角线法和同步前进法等^[6-10]. 基于轮廓线建模方法的研究成果^[11-15]虽然能解决某些特定的问题, 但该方法在适应性、连接效果和效率方面均有不同程度的局限性, 对于密集陡倾斜脉状矿体而言, 此建模方式在二维轮廓线提取、轮廓线对应和轮廓对应点的拼接等方面需大量人工交互工作, 所建模型的准确性和显示效果也

不理想,因此,对于密集陡倾斜脉状矿体三维模型的构建而言,需要一种灵活、简便、快速的脉状矿体建模理论和方法来建立这种特殊的矿体模型.本文在已有研究成果的基础上,深入研究此类型矿体的特殊性质,提出一种基于三维曲面重构技术的脉状矿体建模方法,同时系统的阐述了其基本思想、实现流程及实例分析.

1 问题分析

对于脉状矿体而言,现有的研究成果均局限于使用轮廓线建模方法,其中文献[12-14]对小规模的脉状矿体进行了三维建模的应用分析,其矿脉规模都在10条以下且矿脉间距较大;文献[6]对陡倾斜的脉状矿体建模方法进行了探讨,但其脉幅较大,矿脉厚度1~20 m;文献[15]对规模较大的脉状矿体三维建模的应用分析,但是其矿脉比较分散,矿脉形态简单.这些研究均是对脉状矿体模型的应用分析,没有对其建模方法适用性、准确性和建模效率进行系统的探讨.

轮廓线建模方法中,轮廓线对应和轮廓对应点拼接是2个关键问题,文献[16]对此进行了详细讨论.密集排列陡倾斜薄矿脉群的特点是矿脉规模大、脉幅小(厚度小于1 m)、矿脉间距小、矿脉倾角大(倾角大于 60°)且部分矿脉在垂向上产状变化大等.对于这种类型矿脉,轮廓线建模方法中的两个关键问题基本没法解决,由于其脉幅方向上厚度太小,矿体走向、倾向延长和延伸大,而且矿群中相邻矿脉间距又小,如果采用轮廓线建模方法,在剖面上难以圈定矿体,其矿体面轮廓线几乎不能构成面,所以很难正确提取矿脉轮廓线,另外,由于矿脉轮廓线的细长空间形态,轮廓线对应和轮廓点的拼接非常困难,自动拼接极易出现自相交和互相交的现象,如果手动添加控制线或者人为处理轮廓线,其操作复杂且更加建模效率低,模型的模拟效果也很难保证,很难客观的、准确的构建三维矿体模型(如图1).

2 建模思想及流程

针对以上所述问题,考虑到陡倾斜薄矿脉群脉幅和矿脉间距小的特点,不宜在三维空间表征其厚度参数,为此本文利用矿脉面模型来模拟矿体三维空间形态,将其厚度特征作为模型属性信息存储便于后续的应用分析.

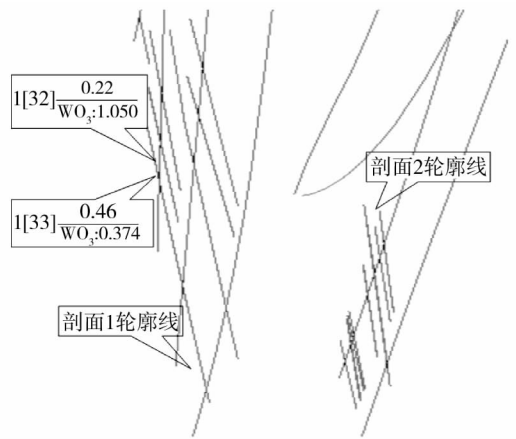


图1 二维矿体面和三维轮廓线模型

采用矿脉面模型的优势在于其存储效率高、数据结构简单,能够与矿脉赋存保持一致,可适应各种分布密度的离散采样数据,且建立的模型易于更新.同时,在处理有复杂断层的构造面时,可用较少的三角格网数表示大量、复杂的断层形态,因此比较轮廓线建模而言具备在精度和计算速度上的较大优势.矿脉面模型构建的基本思想:首先根据脉状矿床现有的勘查资料和地质特征,将剖面上的矿脉精简处理成密集排列的矿脉线,提取品位高、走向和延伸较稳定的主矿脉并建立矿脉三维模型,然后采用三维曲面重构技术利用矿脉线三维模型构建连续的矿脉面模型.

三维离散点曲面三角剖分一般分为直接三角剖分法和投影域剖分法^[17].前者由于离散点之间拓扑关系复杂因此较难实现;后者的基本原理可归结于二维三角化处理,由于平面三角剖分相关的理论和算法已非常成熟并得到广泛应用,特别是Delaunay三角剖分及其优化准则等研究成果使得二维平面内的离散点三角剖分具有良好的形态.本文研究的密集陡倾斜脉状矿体,其矿脉倾角大,矿脉面属于单值非重叠的曲面,且大部分矿脉曲面之间是比较稳定的相互平行关系,这些特征非常符合平面投影法三角剖分的条件,所以本文采用平面投影法作为三维曲面重构技术.

其基本流程如图2所示.

2.1 数据预处理

矿产勘查成果资料大多以纸质二维平面图件和Excel表格为主,首先在整理矿区勘探线、坑道和钻孔等资料的基础上,绘制出勘探线剖面,结合勘探工程样品数据和地质构造特征,进行矿脉线精简处理,完成矿脉线属性赋值.

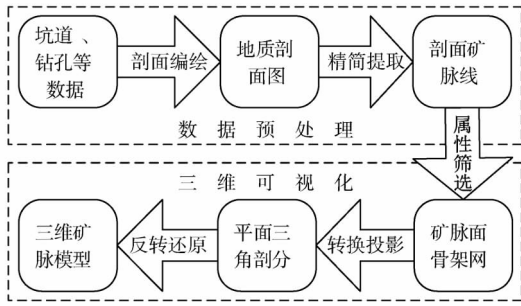


图2 三维建模基本流程

1) 矿脉线精简处理. 以勘探线剖面图为基础, 删除细小脉状矿体及脉幅小、延伸短、矿脉间距小、勘探工程稀疏的矿脉, 以品位高、延长和延伸稳定的主矿脉作为建模对象.

2) 矿脉线属性赋值. 对精简后矿脉线添加剖面编号、矿脉编号、矿脉组编号等属性字段, 用于后续三维建模和可视化分析.

2.2 矿脉线建模

利用精简后的矿脉线自动构建矿脉线三维模型, 为建立矿脉面模型做前期准备. 每条矿脉线通过数据预处理后都带有剖面编号(或者中段编

号)和矿体编号等属性信息, 在三维建模的过程中, 矿脉线属性信息将完整的填充到构建的三维矿脉线模型中.

2.3 矿脉三维可视化

在矿脉线三维模型基础上, 利用矿脉编号提取所有剖面中同一矿脉的矿脉线(如图3-a), 同时利用矿脉线上离散约束点按矿体外推规则(包括有限外推和无限外推)勾划矿脉边界(如图3-b), 最后采用曲面三角剖分方式将矿脉面边界(如图3-c)构建为完整的矿脉面片段(如图3-d). 其他所有主矿脉模型均按照同样的步骤构建, 最终实现矿区的矿脉面三维模的快速构建过程.

在矿脉面模型的构建中, 由于矿脉群之间间距小, 勘探工程稀疏, 勘探线剖面控制程度有限, 为了保证相邻矿脉面空间形态符合客观实际, 提高模型的准确性和增强模型的显示效果, 本文的建模方法中添加了中段平面矿脉线来进行约束控制(如图3-a), 即在矿脉面建模中同时添加中段平面矿脉线模型, 这样从剖面和平面的2个方向上都保证了模型的准确性.

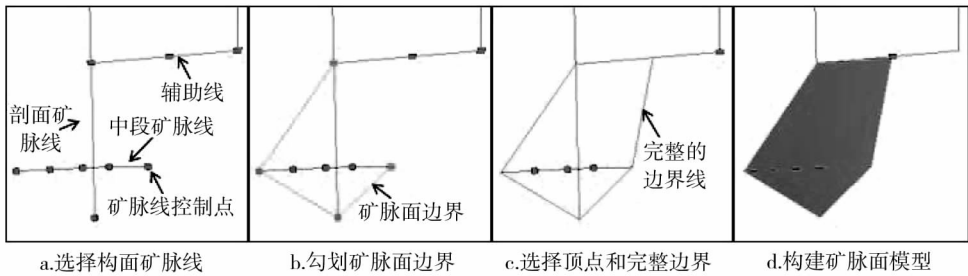


图3 基于矿脉线的面模型构建过程

3 建模实例

现对某大型脉状矿床构建三维矿体模型, 该矿床矿化面积约 2 km², 矿带延长 2 500 m, 宽 600 ~ 1 000 m, 延深达 900 m 以上, 全区共有矿脉 700 多条, 其中工业矿脉 200 多条, 属大脉型, 脉幅一般在 0.1 ~ 0.8 m, 工业矿脉平均脉幅约为 0.65 m, 主矿脉倾角为 60° ~ 85°, 是一个大型的密集陡倾斜薄脉型矿床.

按照上述的建模流程, 首先对矿区 25 条勘探线剖面图上的 200 多条工业矿脉进行数据预处理, 图 4 为处理后的 1 线剖面矿脉线. 红色表示达工业品位矿脉, 绿色表示达边界品位矿脉, 黑色表示无矿石英矿脉, 蓝色表示推测矿脉. 预处理完成后, 根据矿脉线数据构建三维模型(图 5 所示为 1 线剖面

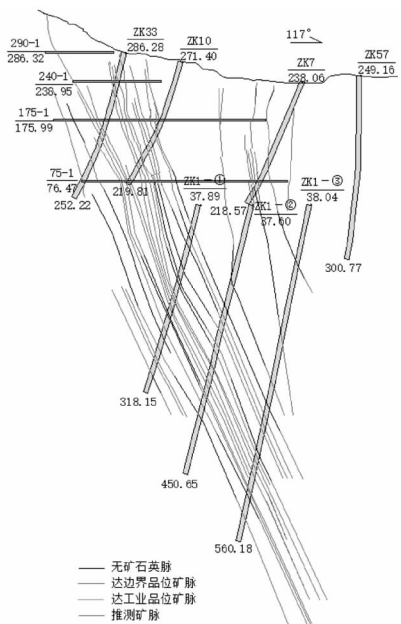


图4 矿区1线勘探线剖面矿脉线

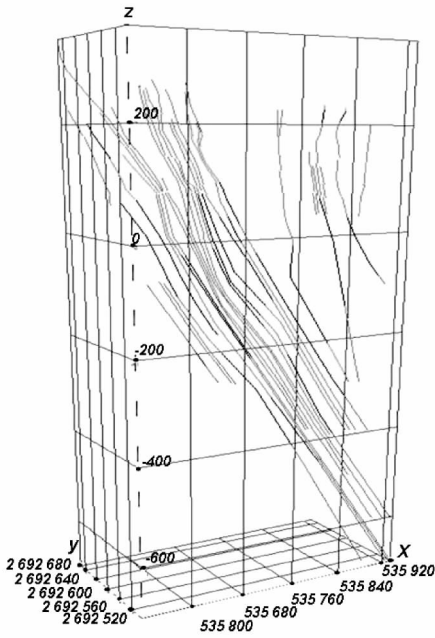


图5 矿区1线剖面矿脉线三维模型

矿脉线三维模型),图6为整个矿区矿脉线三维模型.

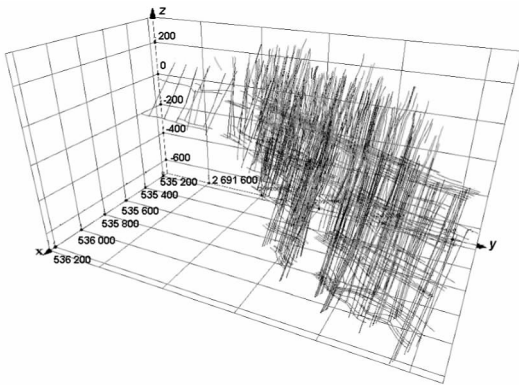


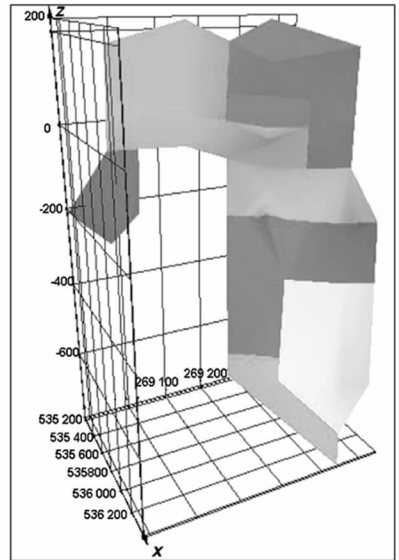
图6 整个矿区矿脉线模型

图7为按照本文的建模方法构建矿床16号矿脉面三维模型,其中红色表示达工业品位矿脉,绿色表示达边界品位矿脉,白色表示无矿石英矿脉,蓝色表示推测矿脉.通过对16号矿脉三维模型的正面和侧面多个视角查看分析,达工业品位矿体主要分布在0~200 m,达边界品位矿体主要分布在100~-200 m,整个趋势是从上到下矿化富集程度降低,并且矿脉在80 m左右出现分枝,分别从两边向下延续,矿脉产状整体趋势是大约50 m以上矿脉倾角较大,50 m以下矿脉倾角开始变缓.

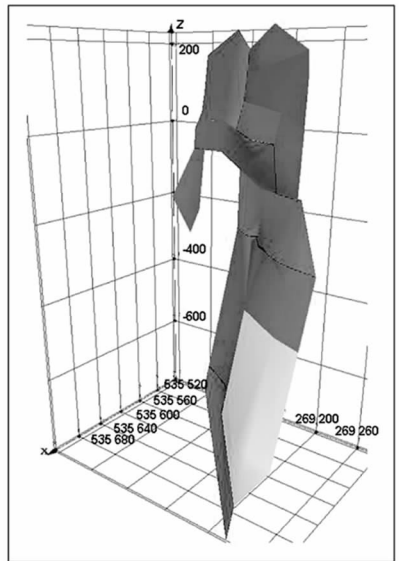
图8显示了34和35号2个相邻矿脉三维模型的空间分布形态,通过矿脉面三维模型对矿化富集程度的分析可知,34号矿脉整体连续性较好,达

工业品位矿延伸至-500 m左右,整个矿脉富集程度高,主要集中在西南方向中上部块段.与其相邻的35号矿脉在相邻块段矿化富集程度有所减弱,并且矿化富集程度向西南方向偏移.

所有矿脉面三维模型建立完成后,通过矿床资料对比及验证可知,矿脉面三维模型与真实矿床吻合程度较高.



a. 16号矿脉面正面示意图



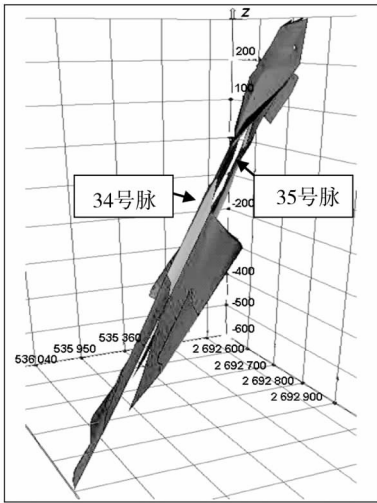
b. 16号矿脉面侧面示意图

图7 16号矿脉面三维模型

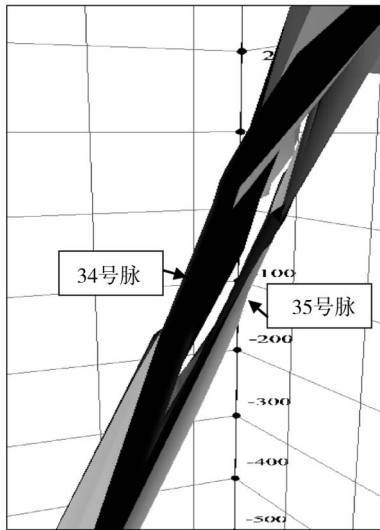
4 结论

本文从密集陡倾斜薄脉状矿体空间形态的复杂性和特殊性出发,提出了一种该矿体的三维建模方法.该方法通过在某大型脉状矿床三维模型构建中的实践表明,所构建的三维矿脉群模型与实际勘

测情况吻合程度较高,显示效果良好.该方法所建模型除具有展现矿体空间形态和分析矿脉空间分布规律等功能外,同时也对深部矿脉预测及矿山采矿生产具有重要的指导意义.



a. 34和35号矿脉面示意图



b. 34和35号矿脉面局部放大示意图

图8 34和35号矿脉面三维模型

参考文献:

- [1] 赵增玉,潘懋,金毅,等. 面向钻孔数据的矿体三维形态模拟[J]. 地质科技情报,2011,30(2):122-126.
- [2] 周坤. 薄层状矿体自动圈定矿层地质建模方法[J]. 中国矿山工程,2011,40(6):5-8.
- [3] 刘亚静,姚纪明,李梅,等. 非层状矿体构模关键技术研究[J]. 湖南科技大学学报(自然科学版),2007,22(4):19-22.
- [4] 孙立双,毕天平,马运涛,等. 一种基于剖面轮廓线进行矿体三维建模的方法[J]. 沈阳建筑大学学报(自然科学版),2011,27(4):653-658.
- [5] 冀晓伟,卢才武,李海波. 三维矿体表面建模中的三角剖分技术及其应用[J]. 金属矿山,2011(2):106-110.
- [6] Gong J H, Zhang G F, Zhang H, et al. Reconstruction of 3D curvilinear wire-frame from three orthographic views [J]. Computers & Graphics,2006,30(2):213-224.
- [7] Zlatanova S, Rahman A A, Shi W Z. Topological models and frameworks for 3D spatial objects [J]. Computers & Graphics,2004,30(4):419-428.
- [8] Calin A, Jantien S, Peter V O. Modeling 3D spatial objects in a geo-DBMS using a 3D Primitive [J]. Computers & Graphics,2005,31(2):165-177.
- [9] Koch A, Heipke C. Semantically correct 2.5D GIS data - the integration of a DTM and topographic vector data [J]. ISPRS Journal of Photogrammetry & Remote Sensing, 2006,61(1):23-32.
- [10] Apel M. From 3D geomodelling systems towards 3D geoscience information systems: Data model, query functionality and data management [J]. Computers & Geosciences,2006,32(2):222-229.
- [11] 赵成宾. 对脉状矿床建立地质模型方法的探讨[J]. 有色金属(矿山部分),2002,54(1):14-16,26.
- [12] 袁波,郭健,刘海洪,等. 广西昭平湾岛金矿地质特征及三维建模意义[J]. 地质找矿论丛,2010,25(4):336-341.
- [13] 景亮兵. 基于GIS的内蒙古柳坝沟-哈达门沟金矿田及外围成矿预测[D]. 北京:中国地质大学(北京),2010.
- [14] 睢瑜,陈建国,赵江南. 个旧高松矿区三维地质建模及储量估算[J]. 地质找矿论丛,2011,26(3):277-282.
- [15] 曹帅,宋卫东. Surpac软件在急倾斜薄矿体回采中的应用[J]. 有色金属(矿山部分),2013,65(6):12-14.
- [16] 苏安,冉蜀阳,吴章文,等. 基于相邻层轮廓线几何形状匹配的三维重建[J]. 计算机应用,2009,29(2):450-452.
- [17] 张永春,达飞鹏,宋文忠. 三维散乱点集的曲面三角剖分[J]. 中国图象图形学报,2003,8(12):1379-1388.