

# 基于深度学习和经验模态分解的 双列圆锥滚动轴承故障诊断

廖宁<sup>1</sup>,陶洁<sup>2</sup>,杨大炼<sup>3</sup>

(1.中南林业科技大学 涉外学院,湖南长沙 410000;

2.湖南科技大学 知识处理与网络化制造实验室,湖南湘潭 411201;

3.湖南科技大学 机械设备健康维护湖南省重点实验室,湖南湘潭 411201)

**摘要:**双列圆锥滚动轴承在列车走行部应用广泛,由于该类轴承结构比较复杂,传统的故障诊断方法难以识别该类轴承的早期微弱故障.为此,提出基于深度学习的双列圆锥滚动轴承早期微弱故障诊断方法.首先,对轴承的振动信号进行经验模态分解,提取信号的瞬时能量构造特征向量;最后,利用深度学习方法对特征向量进行无监督学习,生成故障诊断分类器,完成故障的分类识别.实验中对某型号双列圆锥滚动轴承的正常状态、内圈故障和外圈故障进行信号分析与故障识别.结果表明,所提方法能有效识别双列圆锥滚动轴承的早期微弱故障,分类准确率达到 98%.

**关键词:**深度学习;双列圆锥滚动轴承;经验模态分解;故障诊断

中图分类号:U264.8 TAH133.3 文献标志码:A 文章编号:1672-9102(2017)02-0070-08

## Fault diagnosis for double row tapered roller bearing based on deep learning method and EMD

Liao Ning<sup>1</sup>, Tao Jie<sup>2</sup>, Yang Dalian<sup>3</sup>

(1. Swan College, Central South University of Forestry and Technology, Changsha 410000, China;

2. Key Laboratory of Knowledge Processing and Networked Manufacturing, Hunan University of Science and Technology, Xiangtan 411201, China;

3. Hunan Provincial Key Laboratory of Health Maintenance for Mechanical Equipment, Hunan University of Science and Technology, Xiangtan 411201, China)

**Abstract:** The double row tapered roller bearing is widely used in urban rail transit, due to its complex structure, the traditional fault diagnosis is difficult to recognize the early weak fault. In order to solve this problem, a deep learning method for fault diagnosis of double row tapered roller bearing was put forward. In the experiment, the bearing vibration signals were firstly separated into a series of intrinsic mode functions by empirical mode decomposition, then the transient energy was extracted to construct the eigenvectors. In the pattern recognition, deep learning method was used to generate the fault diagnosis classifier by unsupervised study with eigenvectors. There were three states of rolling bearings in experiments, as normal, inner fault and outer fault. The results show that the proposed method is more stable and accurately to identify bearing faults, and the classification accuracy is 98%.

**Keywords:** deep learning; double row tapered roller bearing; empirical mode decomposition; fault diagnosis

收稿日期:2016-10-10

基金项目:湖南科技大学机械设备健康维护湖南省重点实验室开放基金资助项目(201605);湖南科技大学博士科研启动基金资助项目(E57101)

通信作者:陶洁,女,(1980-),湖南湘潭人,博士,讲师,主要从事机器学习与数据挖掘、机械故障诊断的研究. E-mail: caroltaojie@126.com

双列圆锥滚动轴承,能够承受径向和轴向的复合载荷,本身带有一定的预负载及轴向游隙,广泛应用于列车走行部中<sup>[1]</sup>.在列车运行中,由于离心力、惯性力,以及异常轴向与径向力的联合作用,使得轴承内部发生碰撞与摩擦,易造成轴承的点蚀、剥离、裂纹等故障,致使轴承不能正常工作<sup>[2]</sup>.据统计,近两年我国轨道列车的“机破”事故中,有 80% 以上与列车走行部轴承损伤有关<sup>[3-4]</sup>.而列车走行部的轴承一旦发生故障,轻则影响列车运营安全,重则造成人员或财产损失.因此,对双列圆锥滚动轴承进行故障诊断研究,具有重要的理论和现实意义.

目前对列车走行部滚动轴承的故障诊断,主要通过广义共振解调技术来判断轴承的工作状态<sup>[4]</sup>.但列车走行部轴承发生损伤时,运行噪声大,工作环境复杂,轴承的故障特征信息常常混杂在其他零部件或设备的工作频率中.因此广义共振解调技术对信号采集装置的灵敏度要求较高,对走行部轴承早期微弱故障的诊断效果不好<sup>[2,4]</sup>.在智能诊断方面,目前主要采用信号处理与模式识别相结合的诊断方法<sup>[5-6]</sup>.何广坚等<sup>[7]</sup>提出的基于经验模态分解和支持向量机的城轨列车轴承故障诊断方法,在实验中取得良好的诊断结果.刘建强等<sup>[8]</sup>等提出基于振动信号小波包分析的轴承故障智能诊断方法,实验证明该方法能摆脱人为参与,自动识别列车走行部的轴承故障.王靖等<sup>[9]</sup>以列车轴承动力学建模为基础,通过振动信号频带分析,完成轮对轴承的故障诊断.杨江天等<sup>[10]</sup>采用 Laplace 小波分析方法,有效提取机车轴承冲击响应中的故障特征,识别列车轴承故障.这些研究在列车走行部的轴承故障诊断中取得了一定的成果,但采用的模式识别方法主要是基于“浅层学习”的算法,需要在一到两层的模型结构中,完成函数拟合或数据映射<sup>[11-12]</sup>.对信号采集和处理的要求较高,在模式识别中对复杂函数的表达能力有限,尤其在有限样本情况下模型的泛化能力受到影响.

随着人工智能技术的发展,深度学习作为机器学习领域的新兴研究方向,通过模拟人脑的认知过程,构造层次化学习结构,挖掘数据特征,建立模式识别模型<sup>[12-13]</sup>.2006 年, Hinton 等人提出的深度置信网络 (Deep Belief Network, DBN) 及其训练算法,已成为深度学习领域的一个主要模型框架.实践证明, DBN 通过无监督的学习,智能地从训练样本中提取数据的抽象特征,能更深刻的勾勒数据的本质特征<sup>[14-15]</sup>.目前, DBN 已在语音、图像、手写体识别、多媒体检索等领域取得了良好的效果<sup>[12-16]</sup>,并在故障诊断领域得到初步应用.文献[17-18]提取振动信号的时域、频域或时频域特征来构造特征向量,利用深度学习理论对机械设备健康状态进行识别.文献[19-20]对 DBN 进行优化改进,结合信号处理技术,对轴承故障进行分类识别.文献[21-22]采用深度置信网络对滚动轴承的振动信号进行重构,提取信号的特征信息,并对模型的时间复杂度进行优化分析.而这些研究主要针对传统的圆柱滚动轴承展开故障诊断研究,对列车走行部的双列圆锥滚动轴承研究较少.

本文借鉴深度学习相关的研究进展,在前人探索的基础上,提出基于深度学习的双列圆锥滚动轴承故障诊断方法.实验中,模拟列车走行部轴承微弱故障,利用深度学习方法对特征向量进行分类识别,有效完成轴承的故障诊断.

## 1 深度学习模型

2006 年, Hinton 等人提出的深度置信网络是一种基于概率统计的生成模型,其核心思想是通过调整各节点间的权值,让整个模型的生成概率最大化<sup>[12,14]</sup>.如图 1 所示, DBN 由若干个受限玻尔兹曼机 (Restricted Boltzmann Machine, RBM) 和一个反向神经网络 (BPNN) 组成,其中一个 RBM 的输出层作为下一个 RBM 的输入层,不断叠加构成 DBN 深层网络结构.

深度置信网络的一个隐层由一个 RBM 构成,其中  $v_i$  为输入层显节点,  $h_i$  为输出层隐节点,  $v_i$  和  $h_i$  有向全连接,显节点之间以及隐节点之间没有连接;  $c$  为输入层偏置项,  $b$  为输出层偏置项,  $w$  为显节点到隐节点的连接权重,  $b, c, w$  构成模型的参数集  $\theta$ . RBM 的能量函数定义为

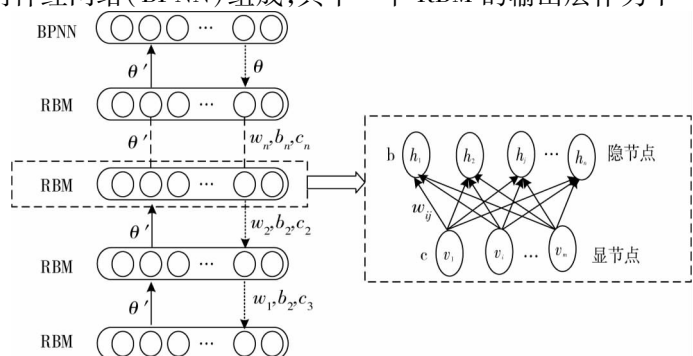


图 1 深度置信网络基本结构

$$E(v, h, \theta) = - \sum_{i=1}^n c_i v_i - \sum_{j=1}^m b_j h_j - \sum_{i=1}^n \sum_{j=1}^m v_i w_{ij} h_j. \quad (1)$$

一个隐节点和显节点的联合概率为

$$p(v, h; \theta) = \frac{1}{Z(\theta)} e^{-E(v, h; \theta)}. \quad (2)$$

$$Z(\theta) = \sum_v \sum_h e^{-E(v, v; \theta)}. \quad (3)$$

由于 RBM 中, 隐节点和显节点之间无连接, 因此给定输入向量  $v$ , 隐节点  $h_i$  的激活概率为

$$P(h_i = 1 | v; \theta) = \frac{1}{1 + \exp(-b_j - \sum_i v_i w_{ij})}. \quad (4)$$

给定输出向量  $h$ , 显节点  $v_i$  的激活概率为

$$P(v_i = 1 | h; \theta) = \frac{1}{1 + \exp(-c_i - \sum_j v_j w_{ji})}. \quad (5)$$

深度置信网络主要通过“逐层训练”和“精调”来完成模型的训练过程<sup>[12]</sup>. 在逐层训练中, 先充分训练第一个 RBM, 然后固定这个 RBM 的偏置和权值, 将该 RBM 的输出结果作为下一个 RBM 的输入, 并依次训练下一个 RBM. 其中, RBM 的训练主要采用对比散度算法(Contrastive Divergence, CD)<sup>[14]</sup>对各隐层的权值及偏置  $\theta = (b, c, w)$  进行训练:

1) 显层初始化:  $v^0 = x_0, \theta_0 = (b_0, c_0, w_0), k = \text{step}$ , 其中  $x_0$  为输入样本,  $\theta_0$  为随机初始化的参数集,  $\text{step}$  为迭代次数;

2) 利用式(4), 式(5)计算 RBM 的显层和隐层向量  $h^0, v^1, h^1$ ;

3) 利用式(3)得到 RBM 初始状态与更新状态下的联合概率分布, 修正参数集  $\theta$ :

$$\begin{cases} w_{i+1} \leftarrow w_i + \eta(\langle v_i h_i \rangle^0 - \langle v_i h_i \rangle^1); \\ c_{i+1} \leftarrow c_i + \eta(\langle v_i \rangle^0 - \langle v_i \rangle^1); \\ b_{i+1} \leftarrow b_i + \eta(\langle h_i \rangle^0 - \langle h_i \rangle^1). \end{cases} \quad (6)$$

4) 重复 2)~3) 的过程, 迭代  $k$  次;

5) 取下一个训练样本, 重复 2)~4) 过程.

DBN 自底向上的逐层训练, 使各隐层的参数达到最优, 但各层的误差也会逐层传递. 因此在模型顶端设置一个 BPNN, 用反向传播算法, 把误差反向传递给各隐层, 并对各隐层的权值做微调, 使整个模型的参数达到最优:

1) 随机初始化顶层 BPNN 参数;

2) 前向误差计算: 给定原始输入  $d_j$ , 通过逐层传递, 计算网络输出值  $y_j^k(n) = \sum w_{ji}(n) y_i^{k-1}(n)$ , 得到误差  $e_j(n) = y_j(n) - d_j(n)$ , 其中  $y_j^k$  表示第  $k$  层的第  $j$  个节点;

3) 反向误差传播: 计算各层误差  $\delta$ ;

4) 修改权值:  $w_{ji}^k(n+1) = w_{ji}^k(n) + \eta \delta_j^k y_i^{k-1}(n)$ .

## 2 基于经验模态分解的瞬时能量特征提取

### 2.1 经验模态分解

1988年, Huang等人提出经验模态分解(Empirical Mode Decomposition, EMD)方法, 并指出信号可以分解成一组具有不同特征尺度的数据序列, 每个序列所包含的频率成分不仅与特征频率有关, 且随着信号本身的变化而变化<sup>[7]</sup>. EMD不仅适合非平稳非线性的振动信号, 而且经EMD分解后, 信号的瞬时频率具有了物理意义<sup>[6]</sup>. 因此, 本文选用经验模态分解, 来获取轴承运行过程中的瞬时能量序列, 用以描述轴承的故障状况, 完成轴承故障诊断.

对于振动信号序列  $x(t)$ , 假设信号至少有 2 个极值点, 一个是极大值一个是极小值; 数据序列的局部时域特性由极值点间的时间尺度唯一确定; 如果数据序列没有极值点但有拐点, 则可通过对数据微分一次或多次求得极值, 然后再通过积分来获得分解结果. 振动信号  $x(t)$  的经验模态分解过程如表 1 所示.

表 1 经验模态分解过程

1)	初始化 $r_0 = x(t), i = 1$ .
2)	提取第 $i$ 个本征模态函数: ①初始化 $h_{i(k-1)} = r_i, k = 1$ ; ②提取 $h_{i(k-1)}$ 的局部最大值和最小值; ③用三次样条函数分别拟合数据序列的上包络线和下包络线; ④计算上包络线和下包络线的平均值 $c_{i(k-1)}$ ; ⑤将原数据序列减去平均值,得到新的序列 $h_{ik} : h_{ik} = h_{i(k-1)} - c_{i(k-1)}$ ; ⑥如果 $h_{ik}$ 是一个本征模态函数,则 $m_i = h_{ik}$ , 否则 $k = k + 1$ , 转至②, 重复②~⑤.
3)	计算 $r_{i+1} = r_i - m_i$ .
4)	如果 $r_{i+1}$ 极值点不少于 2 个, 则 $i = i + 1$ , 转到②; 否则分解结束, $r_{i+1}$ 是残余分量.

## 2.2 瞬时能量特征提取

滚动轴承有局部损伤时,其损伤点通过其他元件时,会出现振动能量突变,不同的故障损伤引起的能量突变情况不同<sup>[6]</sup>.采用经验模态分解对振动信号进行处理,得到一系列不同特征尺度的本征模函数 (Intrinsic Mode Function, IMF). 计算各 IMF 与原振动信号的相关系数,选择相关性最大的 IMF,提取该 IMF 的瞬时能量序列值构造特征向量.

1) 设有  $k$  个数据样本构成数据集  $X = \{X_1, X_2, \dots, X_k\}$ , 每个数据样本由  $j$  个振动信号组成  $X_i = [x_1, x_2, \dots, x_j]$ ;

2) 对  $X_i$  进行经验模态分解,得到  $t$  个本征模函数  $m_1, m_2, \dots, m_t$ ;

3) 计算  $m_i$  与  $X_i$  的相关系数:

$$\delta_i = \frac{\text{cov}(m_i, X_i)}{\sqrt{\text{cov}(m_i, m_i) \times \text{cov}(X_i, X_i)}}. \quad (7)$$

4) 选择相关系数最大的本征模函数  $m_p$ , 进行 Hilbert 变换:

$$\tilde{m}_p(t) = H[m_p(t)] = \frac{1}{\pi} \int_{-\infty}^{+\infty} \frac{m_p(\tau)}{t - \tau} d\tau. \quad (8)$$

5) 通过式(10)得到相应的解析信号:

$$M(t) = m_p(t) + j\tilde{m}_p(t). \quad (9)$$

6) 计算解析信号的瞬时幅值:

$$A_i = |M_i(t)| = \sqrt{m_1^2(t) + \tilde{m}_1^2(t)}. \quad (10)$$

7) 计算  $A_i$  的瞬时能量:  $E_i(t) = \frac{1}{2}A_i^2(t)$ ; (11)

8) 对瞬时能量序列做归一化处理,得到特征向量  $E_i = [e_1, e_2, \dots, e_m]$ , 其中  $e_k = \frac{E_k}{\max(E_i) - \min(E_i)}$ .

## 3 实验说明与分析

图 2 是城轨车辆走行部轴承示意图,该轴承安装在走行部轮对的两端,所采用的双列圆锥轴承安装在轴箱内.其中,轴承的内圈与驱动轴过盈配合,轴承的外圈与轴箱过度配合,双列圆锥滚动体通过保持架均匀的分布在滚道上.城轨走行部传感器通常安装在箱体位置,监测轴承旋转的振动信号,并对此信号进行分析与处理,以判断轴承的工况与故障.在城轨的运行中,轴承内圈与驱动轴同步旋转,通过滚动体的自转将轴承的滑动摩擦转变为滚动摩擦,城轨列车的各种载荷通过驱动轴传递到轴承上.

为模拟城轨走行部轴承的工况,搭建双列圆锥滚动轴承的故障诊断实验台.如图 3 所示,试件轴承安装在轴承基座内,试件与主轴过盈配合,轴承外圈与基座过度配合.实验中,电机带动主轴

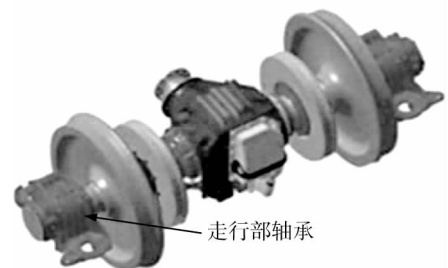


图 2 城轨走行部轴承示意图

同步转动,主轴带动轴承内圈旋转.在主轴上方安装弹簧加压装置,通过弹簧形变对主轴施加径向压力.由于轴承旋转时产生振动,并传递给轴承基座,因此将传感器安装在轴承座上,提取轴承转动的径向振动信号.

实验台中,电机功率为 0.55 kw,最大转速为 1 450 rpm.采用美国 PCB608A11 加速度传感器,通过奥地利 DEWE-16 信号采集仪,将振动信号转换成模拟电压信号输出到计算机.试件采用 HRB352005 双列圆锥滚动轴承,分别对试件的正常、内圈、外圈故障进行分类识别.如图 4 所示,对试件轴承进行故障加工,点蚀直径为 0.5 mm,深度为 0.5 mm.

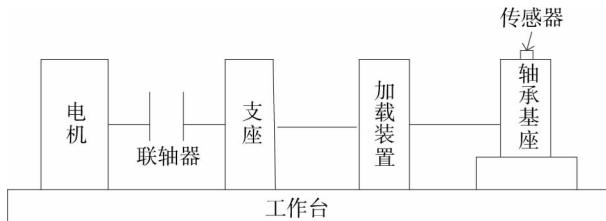


图3 实验台示意图



图4 实验轴承

实验中,轴承转速为 1 200 rpm,载荷为 500 N,采样频率为 10 000 Hz,采样时长为 10 s.在故障诊断中,振动信号的长度对故障诊断结果有一定的影响.振动信号过长,则特征信息冗余;振动信号过短,则包含的特征信息可能不完整<sup>[20]</sup>.因此,本文截取试件旋转 1 周的振动信号构成一个数据样本  $X_i = [x_1, x_2, \dots, x_m]$ ,

式中:  $m = \frac{f \times 60}{h}$ ;  $f$  为采样频率, Hz;  $h$  为转速, rpm.

每种状态下,连续采集 1 000 000 个振动信号,截取轴承旋转 1 周的振动信号(500 个信号采样点)作为 1 个数据样本,则每种状态轴承有 200 个数据样本.3 种状态的轴承振动数据,构成  $500 \times 600$  的训练数据集.随机挑选 100 个数据样本,构成测试集,以判断模型的分类准确率.实验样本情况如表 2 所示.

表2 实验数据样本

轴承状态	样本维度	训练样本个数	测试样本个数
正常	500	200	-
内圈故障	500	200	100
外圈故障	500	200	-

实验中,双列圆锥滚动轴承的原始振动信号如图 5 所示,3 种试件的振动信号时域波形比较相似,故障特征不明显.

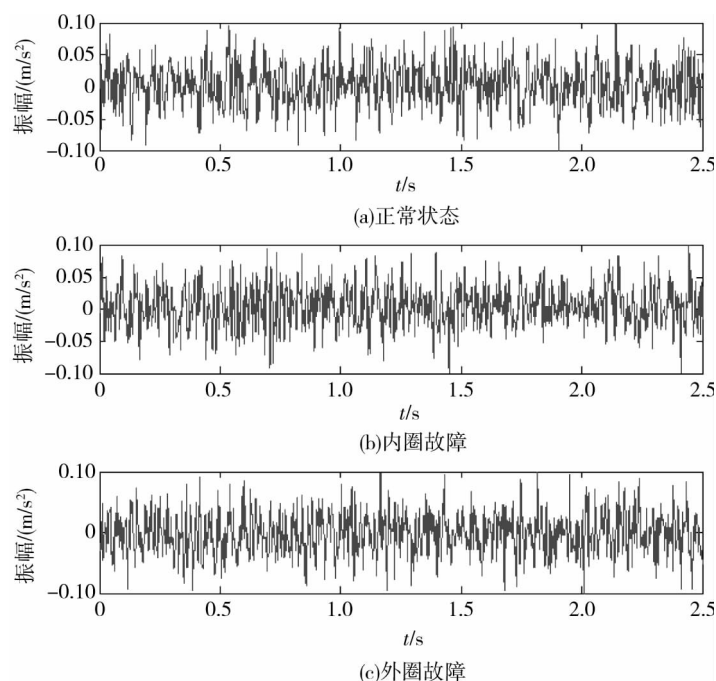


图5 双列圆锥滚动轴承振动信号的时域波形

因此,对原始振动信号做经验模态分解,得到一系列本征模函数.由于篇幅有限,本文仅给出外圈故障的振动信号经验模态分解后的本征模函数,如图 6 所示.

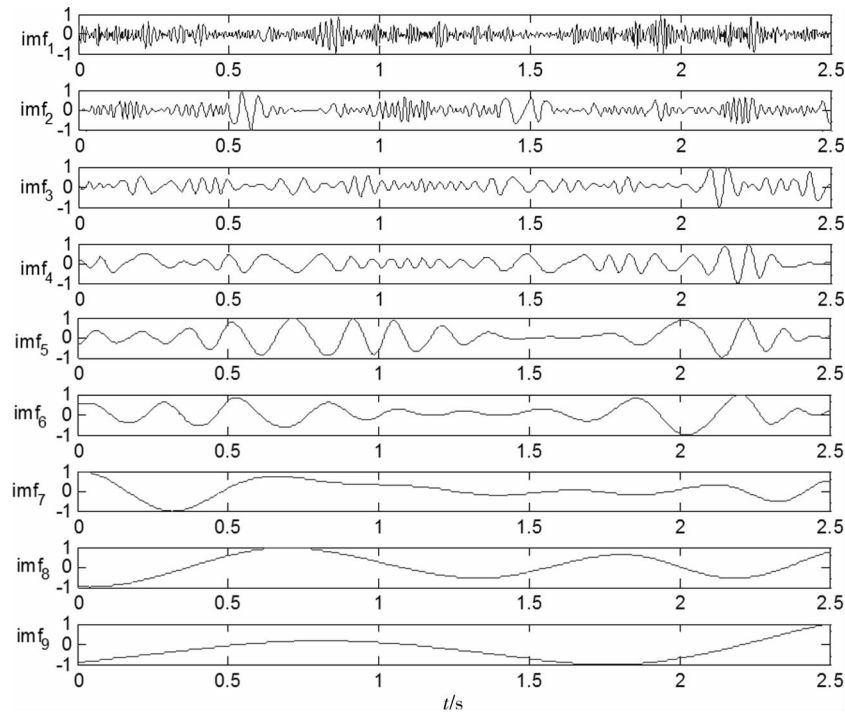


图 6 外圈故障信号的经验模态分解

由图 6 可知,经验模态分解通过“筛分”使原振动信号按时间特征尺度,从小到大依次分离出来.同理,对正常轴承振动信号、内圈故障轴承振动信号进行经验模态分解,并计算各本征模函数与原信号的相关系数,如表 3 所示.

表 3 本征模函数与原信号的相关系数

本征模函数	原始振动信号		
	正常轴承	内圈故障轴承	外圈故障轴承
imf <sub>1</sub>	0.604 7	0.588 9	0.629 1
imf <sub>2</sub>	0.457 7	0.499 9	0.490 4
imf <sub>3</sub>	0.384 5	0.550 5	0.552 1
imf <sub>4</sub>	0.303 8	0.205 8	0.214 9
imf <sub>5</sub>	0.171 2	0.103 1	0.131 7
imf <sub>6</sub>	0.021 9	0.016 9	0.018 1
imf <sub>7</sub>	0.019 3	0.012 8	0.007 3
imf <sub>8</sub>	0.022 7	0.009 7	0.001 3

由表 3 可知,第一本征模函数与原始振动信号的相关系数最大,包含了原始信号中主要能量变化情况,减少了噪声对信号的干扰,能更清晰的反映轴承故障特征.因此,选择第一本征模函数,按 2.2 节的步骤计算瞬时能量,构造特征向量.

#### 4 实验结果与分析

实验中,训练样本集包括 600 个样本,分别属于 3 个类别,每个样本维度为 500,因此 DBN 模型的输入层节点数为 500,输出层节点数为 3.DBN 的隐层数、隐节点数、学习率、动量及迭代次数由粒子群优化算法计算得到<sup>[18]</sup>,DBN 模型主要参数如表 4 所示.

为验证所提方法的性能,用支持向量机(SVM)、最邻近距离分类器(KNN)和人工神经网络(BPNN),

进行对比实验.其中,SVM 为采用径向基函数,惩罚因子及核参数分别为 2.618 和 1.832;KNN 采用欧式距离作为判别标准;BPNN 采用 500-28-3 的网络结构.

表 4 DBN 模型参数

名称	参数	值
输入层节点数	input	500
输出层节点数	output	3
迭代次数	iteration	50
批处理数	batchsize	10
隐层数	$l$	2
第 1 层隐节点数	$n_1$	140
第 2 层隐节点数	$n_2$	50
学习率	$a$	0.1
动量	$m$	0.1

对实验数据做经验模态分解后,按照式(10)~式(13)构造特征向量,用 DBN,SVM,KNN 及 BPNN 对特征向量进行识别.实验中,对每个数据集重复运行 10 次,得到故障分类准确率如图 7 所示.

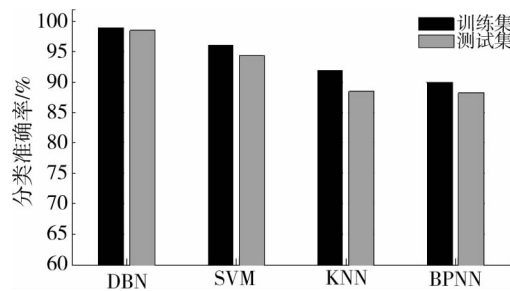


图 7 4 种方法的分类准确率

由图 7 可知,DBN 对训练集(train)的准确率为 99%,对测试集(test)的分类准确率为 98.5%;SVM 对训练集的准确率达到 96%,但对测试集的准确率下降到 94%.而 KNN 和 BPNN 对训练集和测试集的分类准确率都在 90%左右,明显低于 DBN.

DBN,SVM,KNN,BPNN 都是对训练集进行学习后对测试集做分类,但分类的稳定性和泛化能力不同.KNN,BPNN 作为浅层结构算法,对于复杂函数的表达能力有限.实验中,数据样本维度较高,KNN,BPNN 尚不能充分挖掘数据样本中的故障特征.SVM 根据核函数通过对训练样本的映射来提取数据特征,但模型的泛化能力不强,对测试样本的准确率不高,说明对数据特征的映射并不完整.DBN 是基于概率的生产模型,通过网络层中隐单元间的联系,实现数据所有变量间的信息统计,因此能较好的提取样本的数据结构和特征信息<sup>[20]</sup>.深度置信网络对训练集和测试集的分类准确率较高,并表现出良好的泛化能力.

## 5 结论

以双列圆锥滚动轴承为研究对象,采用经验模态分解,提取轴承的瞬时能量序列构造特征向量.利用深度学习模型,对特征向量进行故障诊断.结果表明,基于深度学习的故障诊断准确率达到 98%.

1)与传统的故障诊断方法相比,深度学习通过多层结构能更加完整的提取数据中特征信息,提高双列圆锥滚动轴承的故障准确率.

2)振动信号经 EMD 分解后,得到一系列自适应的本征模函数,能从不同频带反应轴承的故障特征情况.因此,基于 EMD 分解的瞬时能量序列能更准确的表征轴承的故障信息.

3)深度学习能提取数据的特征信息,但难点在于多层结构的设置,因此如何优化设置深度学习的网络层数及每层的节点数值得进一步研究.

## 参考文献:

- [1] 胡浪,王文中,赵自强,等.双列圆锥滚子轴承滚子大端-引导边润滑接触分析[J].摩擦学学报,2013,33(1):22-28.
- [2] 刘志亮,潘登,左明健,等.轨道车辆故障诊断研究进展[J].机械工程学报,2016,52(14):134-146.
- [3] 廖英英,刘永强,杨绍普,等.铁道车辆滚动轴承外圈故障数值模拟与实验[J].振动、测试与诊断,2014,34(3):539-594.
- [4] 唐德尧.广义共振解调故障诊断与安全工程——城轨交通篇[M].北京:中国铁道出版社,2013.
- [5] El-Thalji I, Jantunen E. A summary of fault modelling and predictive health monitoring of rolling element bearings[J]. Mechanical Systems and Signal Processing, 2015, 60: 252-272.
- [6] 姚亚夫,张星.基于瞬时能量熵和 SVM 的滚动轴承故障诊断[J].电子测量与仪器学报,2013,27(10):957-962.
- [7] 何广坚,邢宗义,左成,等.基于 EMD 与 SVM 的城轨列车滚动轴承故障诊断方法研究[J].铁路计算机应用,2015,24(8):1-5.
- [8] 刘建强,赵治博,章国平,等.地铁车辆转向架轴承故障诊断方法研究[J].铁道学报,2015,37(1):30-36.
- [9] 王靖.列车轮对故障振动特性及诊断关键技术研究[D].长沙:中南大学,2012.
- [10] 杨江天,赵明元.基于车辆总线和 Laplace 小波的机车轴承诊断系统[J].铁道学报,2011,33(8):23-27.
- [11] 文成林,吕菲亚,包哲静,等.基于数据驱动的微小故障诊断方法综述[J].自动化学报,2016,42(9):1285-1299.
- [12] 焦李成,杨淑媛,刘芳,等.神经网络七十年:回顾与展望[J].计算机学报,2016,39(8):1697-1716.
- [13] 朱林立,闵孝忠,高炜.基于结构正则化模型的本体算法[J].常州大学学报(自然科学版),2016,(02):79-82.
- [14] Hinton G E, Osindero S, Teh Y W. A fast learning algorithm for deep belief nets[J]. Neural Computation, 2006, 18(7): 1527-1554.
- [15] Hinton G E, Salakhutdinov R. Reducing the dimensionality of data with neural networks[J]. Science, 2006, 313(5786): 504- 507.
- [16] Schmidhuber J. Deep learning in neural networks: An overview[J]. Neural Networks, 2015, 61(9): 85- 117.
- [17] Tamilselvan P, Wang Y B, Wang P F. Deep belief network based state classification for structural health diagnosis [J]. Reliability Engineering and System Safety, 2013, 115(3): 124- 135.
- [18] Tran V T, Althobiani F, Ball A. An approach to fault diagnosis of reciprocating compressor valves using Teager-Kaeser energy operator and deep belief networks[J]. Expert Systems with Application, 2014, 41(9): 4113- 4122.
- [19] Shao H, Jiang H, Zhang X, et al. Rolling bearing fault diagnosis using an optimization deep belief network[J]. Measurement Science & Technology, 2015, 26(11): 1-17.
- [20] Gan M, Wang C. Construction of hierarchical diagnosis network based on deep learning and its application in the fault pattern recognition of rolling element bearings[J]. Mechanical Systems and Signal Processing, 2016(72):92-104.
- [21] 赵光权,葛强强,刘小勇,等.基于 DBN 的故障特征提取及诊断方法研究[J].仪器仪表学报,2016,37(9):1946-1953.
- [22] 李巍华,单外平,曾雪琼.基于深度信念网络的轴承故障分类识别[J].振动工程学报,2016,29(2): 340-347.