

全海深沉积物保压容器有限元分析

刘广平,金永平,彭佑多,万步炎

(湖南科技大学 海洋矿产资源探采装备与安全技术国家地方联合工程实验室,湖南 湘潭 411201)

摘要:针对全海深沉积物气密取样器所采集的深渊海底沉积物样品,设计一套沉积物保压存储容器,从而为深渊海底生命演化等科学研究提供海底原位保压样品.首先,根据全海深沉积物保压容器的保压容积和保压性能的要求,开展保压容器几何结构参数的初步设计,并利用三维软件 Solidworks 建立保压容器的三维几何模型.其次,利用有限元分析 ANSYS 软件,开展模拟全海深超高压环境下的保压容器性能分析,检验保压容器的性能.最后,研究不同保压容器的壁厚和内径对保压容器性能的影响,结果表明:在保压容器的储存容积和保压容器壁厚相同的条件下,保压容器所受的最大应力随着保压容器内径的增大而逐渐增大,而保压容器的重量会逐渐减少.

关键词:全海深环境;保压容器;设计;有限元分析

中图分类号:P742 **文献标志码:**A **文章编号:**1672-9102(2017)03-0029-05

Finite element analysis on whole-deep sea sediment pressure maintaining container

Liu Guangping, Jin Yongping, Peng Youduo, Wan Buyan

(National-Local Joint Engineering Laboratory of Marine Mineral Resources Exploration Equipment and Safety Technology, Hunan University of Science and Technology, Xiangtan 411201, China)

Abstract: Aiming at the deep seabed sediment sample which was collected by the whole-deep sea sediment airtight sampler, a pressure maintaining container was designed to meet the requirement of submarine in-situ samples which come from the whole-deep sea life evolution scientific research. Firstly, according to the volume and the pressure maintaining performance requirements of the pressure maintaining container, the preliminary design of geometric structure parameters of the pressure maintaining container was studied and the 3D geometry model of the pressure maintaining container was established by using the 3D software Solidworks. Secondly, the pressure maintaining performances of the pressure maintaining container were calculated and analyzed based on the finite element analysis ANSYS software for the case of whole-deep ultrahigh pressure environment. Finally, the pressure maintaining performances of the pressure maintaining container was analyzed under different thickness and diameter of the pressure maintaining container. The result shows that in the same wall thickness condition, the container maximum stress increase with the increase of pressure maintaining container diameter, while the container weight gradually decrease.

Keywords: whole-deep sea environment; pressure maintaining container; design; finite element analysis

海洋是人类巨大的共同资源宝库,蕴藏着丰富的矿产、生物、油气以及其他多种资源.随着世界经济的快速发展,世界各国开发利用海洋资源的需求与竞争将愈演愈烈^[1-2].深渊海底沉积物中蕴藏着大量的微生物等生命群落,这些微生物群落是人类认识和研究深渊生命演化及深渊环境变化的重要途径^[3-4].然

收稿日期:2017-04-25

基金项目:国家重点研发计划资助项目(2016YFC0300502;2017YFC0307501);国家自然科学基金资助项目(51705145;51779092)

通信作者:金永平(1984-),男,贵州黎平人,博士,主要从事海洋矿产资源探采装备与技术的研究.E-mail: jinyongping12@163.com

而,由于深渊海底特殊的超高压环境条件,在深渊海底沉积物采集及转移过程中必须尽可能减小微生物的外部环境压力的波动,避免外部压力的变化对嗜压微生物生命特征的影响.因此,必须研制与全海深沉积物气密取样器相匹配的保压容器,从而为深渊海底生命演化等科学研究提供海底原位保压样品^[5-8].目前,在保压容器的设计与分析方面,相关学者开展了大量的研究工作:刘鹏等^[9]对保压容器的筒体及端盖连接方式进行了设计计算,提出了一种新型的端盖连接方式,通过建立保压容器的三维模型及有限元模型,分析 60 MPa 压力下保压容器的强度可靠性.王文涛等^[10]对不锈钢材料的保压容器强度进行了分析,并利用 ANSYS 有限元分析软件对保压转移装置的关键部件进行了强度校核及结构优化,经验证装置在 40 MPa 的压力下能满足设计要求;魏光超等^[11]利用数值计算与有限元相结合的方式,对 40 MPa 压力条件下的培养釜进行分析,并在初始设计结构的基础上进行结构优化,使容器重量降低了大约 7.75%.然而,上述研究文献中,主要是针对 30~70 MPa 的保压容器进行分析,同时,这些保压容器所使用的材料多为不锈钢,而对于本文所研制的 120 MPa 全海深环境下的保压容器及其所用的钛合金材料的研究鲜见文献报道.

本文针对全海深沉积物气密取样器所采集的深渊海底沉积物样品,设计一套与全海深沉积物气密取样器相匹配的保压容器,通过 Solidworks 软件构建保压容器的三维几何模型,利用 Ansys 分析软件对保压容器整体结构进行有限元分析,最后,开展不同保压容器的壁厚和内径对保压容器性能的影响分析,研究结果将为保压容器的研制与优化设计提供理论依据,进而也为深渊海底环境和生命过程等科学研究提供重要技术支撑.

1 保压容器的结构设计

本文以国家重点研发计划“全海深沉积物气密取样器研制”课题所需的保压容器为研究对象,根据课题技术指标,单个保压容器所需的储存容积为 $V=150\text{ mL}$.在本文的初步设计中,取保压容器的高度(筒长)为 $L=120\text{ mm}$,保压容器的内径为 $D_1=40\text{ mm}$,外径为 $D_2=66\text{ mm}$.根据设计要求,选取保压容器的筒体材料为 TC4 钛合金,TC4 钛合金的力学性能为:抗拉强度 $\sigma_b \geq 950\text{ MPa}$,为确保保压容器的使用安全性,选取安全系数为 $n_b=3$.保压容器端盖的连接方式采用螺栓连接,螺栓对称分布在保压容器的端盖上.保压容器的结构图和三维图如图 1 所示,保压容器的其他初步设计参数分别为 $D_3=80\text{ mm}$, $L_1=15\text{ mm}$, $L_2=16\text{ mm}$, $L_3=140\text{ mm}$, $L_4=30\text{ mm}$, $L_5=9\text{ mm}$, $\delta_1=0.5\text{ mm}$, $\delta_2=13\text{ mm}$, $\delta_3=20\text{ mm}$.

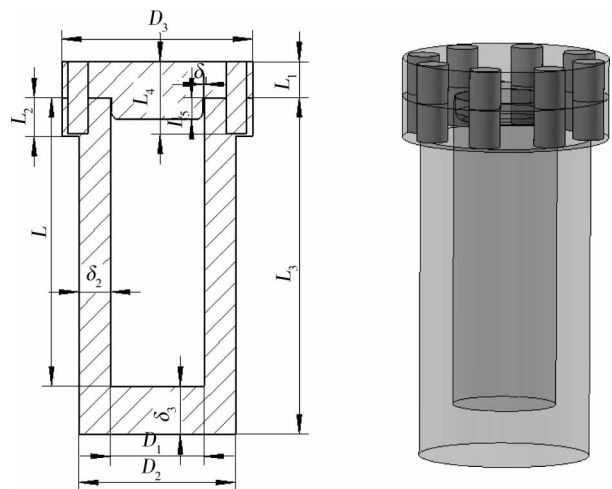


图 1 保压容器结构图和三维图

2 保压容器有限元分析

本文利用有限元软件 ANSYS 中的 Workbench 模块对全海深保压容器进行有限元分析研究.在有限元分析之前,首先,需要对保压容器的材料进行定义,根据课题的要求,定义保压容器筒体和保压容器端盖的材料均为 TC4 钛合金,弹性模量为 110 GPa,泊松比为 0.34,螺栓的材料为 45 钢;螺栓和保压容器端盖之间的接触单元设置为 Frictional 单元,保压容器端盖和保压容器筒体的接触单元设置为 No separation 单元.然后分别对保压容器筒体、保压容器端盖及连接螺栓进行网格划分,如图 2 和图 3 所示,并对保压容器施加约束,最后,利用有限元分析 ANSYS 软件,开展模拟全海深超高压环境下的保压容器性能分析.

图 4 和图 5 分别给出了在全海深超高压环境下(120 MPa),保压容器筒体、保压容器端盖及连接螺栓的应力、应变云图.由图 4 和图 5 可知,保压容器端盖的应力、应变均很小,在初步设计中所选取的 8 个螺栓的应力均小于螺栓材料的许用应力.保压容器筒体所受的应力沿轴线分布,保压容器筒体中间部分所受

应力较大,同时,应力沿着筒体径向由内向外逐渐变小,最大应力位于保压容器筒体的顶部位置附近,对应该位置的最大应力值为 404.44 MPa,最大应变为 0.004 2 mm,此时,超出了材料的许用应力,必须进一步改进初步设计.

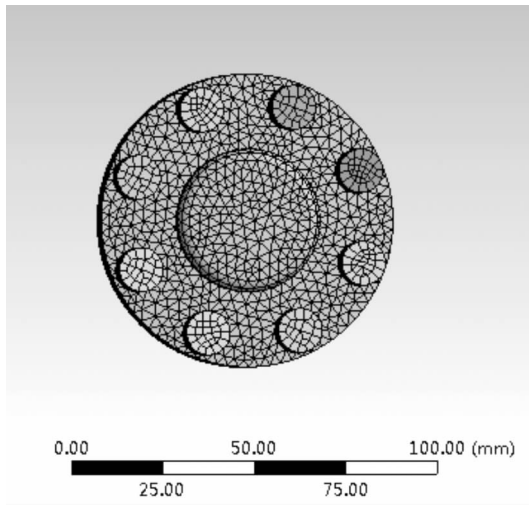


图2 端盖网格划分

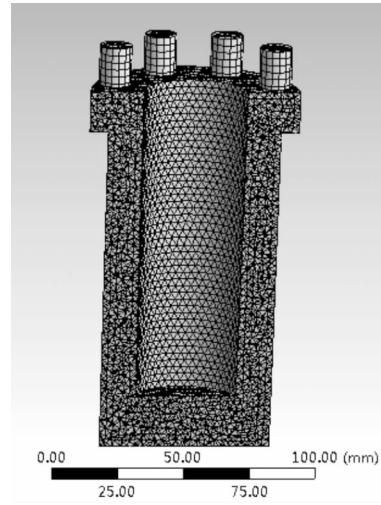


图3 筒体网格划分

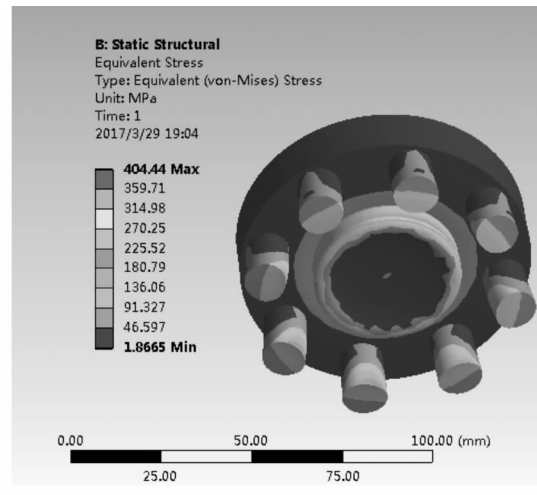
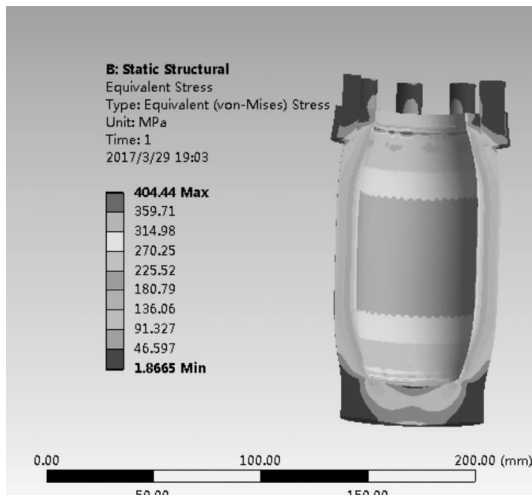


图4 保压容器筒体、保压容器端盖及连接螺栓应力云图

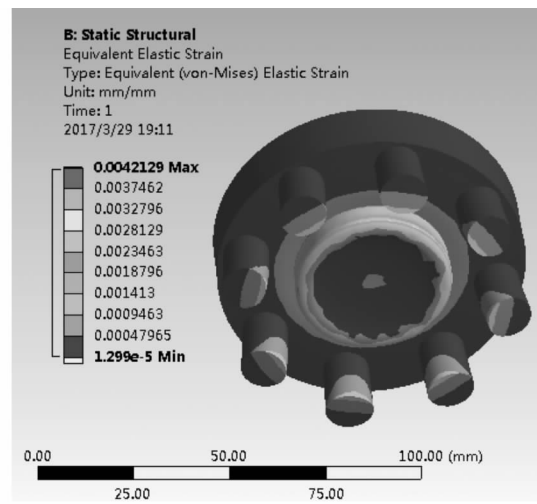
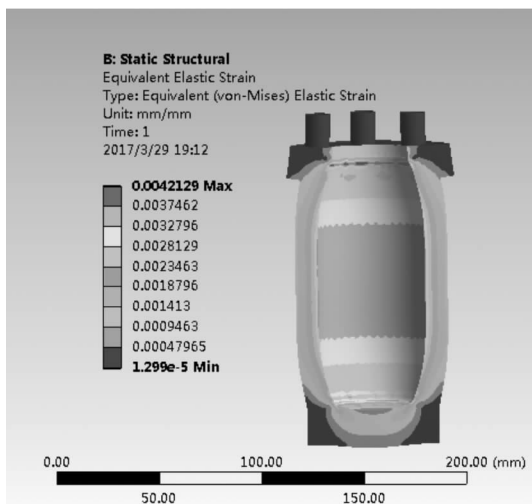


图5 保压容器筒体、保压容器端盖及连接螺栓应变云图

3 不同保压容器的壁厚和内径对保压力容器性能的影响分析

为了进一步研究全海深超高压环境下,在保压容器的储存容积相同的条件下,不同保压容器的壁厚和内径对保压力容器性能的影响,本文选取了4种不同的保压容器的壁厚:11,12,13和14 mm以及5种不同的保压力容器内径:30,35,40,45和50 mm,同时以保容器的最大应力和保容器的重量作为考核目标进行有限元分析.不同保压容器的壁厚和内径对保压力容器性能影响分析结果如表1所示,保容器的最大应力和保容器的重量随保容器的壁厚和内径的变化规律如图6和图7所示.

表1 分析结果

δ_2	D_1/mm	D_2/mm	L/mm	L_3/mm	最大应力/MPa	重量/g
11	50	72	76	96	668.40	1 763.07
11	45	67	94	114	442.03	1 841.45
11	40	62	120	140	415.93	1 960.27
11	35	57	155	175	357.15	2 107.21
11	30	52	212	232	314.70	2 359.13
12	50	74	76	96	754.54	1 851.50
12	45	69	94	114	437.76	1 942.36
12	40	64	120	140	396.53	2 080.42
12	35	59	155	175	338.08	2 246.85
12	30	54	212	232	304.04	2 521.90
13	50	76	76	96	740.30	1 942.35
13	45	71	94	114	457.06	2 046.24
13	40	66	120	140	404.44	2 200.61
13	35	61	155	175	330.60	2 403.60
13	30	56	212	232	304.46	2 701.79
14	50	78	76	96	728.88	2 035.63
14	45	73	94	114	436.41	2 153.08
14	40	68	120	140	455.05	2 326.42
14	35	63	155	175	337.78	2 540.58
14	30	58	212	232	286.54	2 888.22

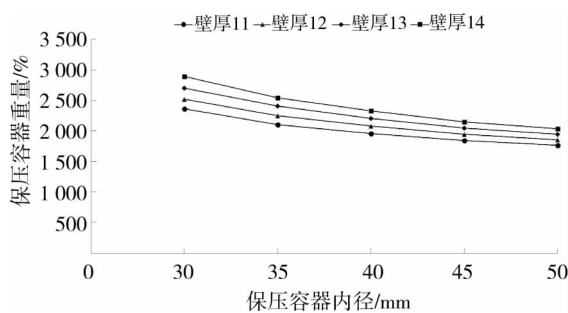


图6 不同的壁厚W随内径变化

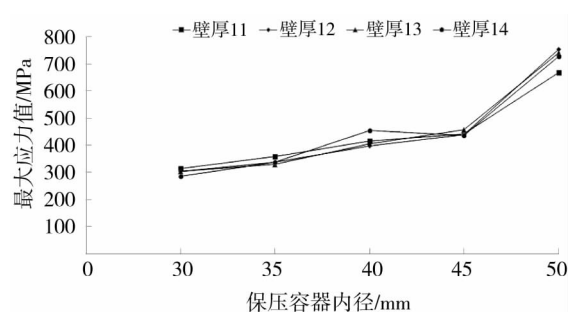


图7 不同的最大应力S随内径变化

由表1、图6和图7可以看出,在保压容器的储存容积和保压容器的壁厚一定时,保容器的最大应力随着保容器内径的增大而逐渐增大,而保容器的重量随着保容器内径的增大将逐渐减少.当保容器的内径减为30 mm时,保容器的最大应力将出现在保容器筒体的内壁上,继续减少保容器的内径将会导致保容器的最大应力高于材料的许用应力,因此,在保容器的设计中,最终选择保容器壁厚为11 mm,内径为30 mm,筒体的应力应变如图8和图9所示,此时对应的保容器的最大应力为314.7 MPa,小于材料的许用应力.

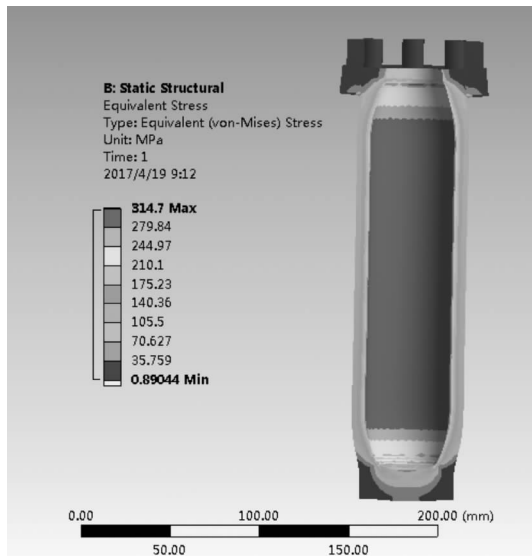


图8 筒体应力分析云图

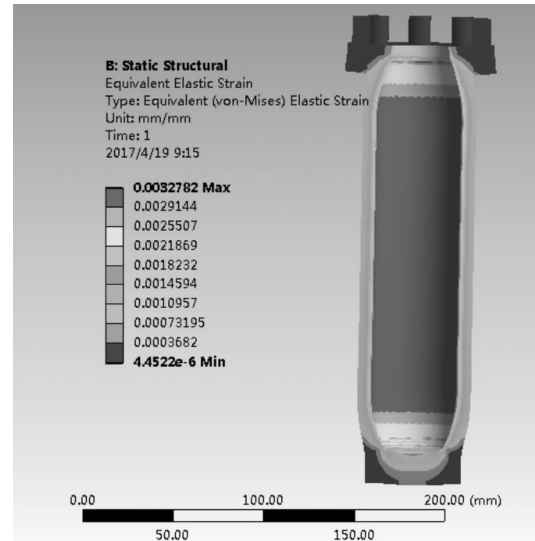


图9 筒体应变分析云图

4 结论

本文采用三维建模软件 Solidworks 构建了全海深沉积物气密取样器配套保压容器的三维几何模型,并利用有限元分析软件 ANSYS 对该保压容器的三维几何模型进行有限元模型,研究全海深 120MPa 超高压环境下,不同保压容器壁厚和内径对保压容器性能的影响规律.在保压容器的储存容积和保压容器的壁厚一定时,保压容器的最大应力随着保压容器内径的增大而逐渐增大,但保压容器的重量随着保压容器内径的增大将逐渐减少;当保压容器壁厚为 11 mm,内径为 30 mm 时,在满足保压容器设计指标的同时可获得较小的保压容器重量,该结论将为保压容器的进一步优化设计提供理论依据和技术支撑.

参考文献:

- [1] Joung T H, Lee J H, Nho I S, et al. A study on the pressure vessel design, structural analysis and pressure test of a 6 000 m depth-rated unmanned underwater vehicle[J]. *Ships & Offshore Structures*, 2005, 3(3): 205-214.
- [2] Ng R K H, Yousefpour A, Uyema M, et al. Design, Analysis, Manufacture, and Test of Shallow Water Pressure Vessels Using E-Glass/Epoxy Woven Composite Material for a Semi-Autonomous Underwater Vehicle[J]. *Journal of Composite Materials*, 2002, 36(21): 2443-2478.
- [3] Joung T H, Lee J H, Nho I S, et al. A study on the design and manufacturing of a deep-sea unmanned underwater vehicle based on structural reliability analysis[J]. *Ships & Offshore Structures*, 2009, 4(1): 19-29.
- [4] 刘伟. 深海热液保压采样器的关键技术研究[M]. 杭州:浙江大学出版社, 2007.
- [5] 秦华伟, 陈鹰, 顾临怡, 等. 海底沉积物保真采样技术研究进展[J]. *热带海洋学报*, 2009, 28(4): 42-48.
- [6] 汤凤林, 张时忠. 天然气水合物钻探取样技术介绍[J]. *地质科技情报*, 2002, 21(2): 97-99.
- [7] 李学恭, 徐俊, 肖湘. 深海微生物高压适应与生物地球化学循环[J]. *微生物学通报*, 2013, 40(1): 59-70.
- [8] 许肖梅. 海洋技术概论[M]. 北京: 科学出版社, 2000.
- [9] 刘鹏, 宋文杰, 尤泽萌, 等. 基于 ANSYS 的深海浮游生物超高压保压容器优化设计与强度分析[J]. *制造业自动化*, 2015(20): 114-116.
- [10] 王文涛. 深海沉积物保压转移装置研究[D]. 杭州:浙江大学, 2015.
- [11] 魏光超, 李世伦, 侯继伟, 等. 基于 ANSYS 深海极端环境大型生物培养釜的结构优化[J]. *机电工程*, 2010, 27(3): 18-20.