

戴隆宇,李树健,李鹏南,等.风电叶片叶根端面孔的高效辅助钻孔工装设计[J].湖南科技大学学报(自然科学版),2023,38(2):58-63. doi:10.13582/j.cnki.1672-9102.2023.02.008

DAI L Y, LI S J, LI P N, et al. Design of Efficient Auxiliary Drilling Tooling for Root Face of Wind Turbine Blade[J]. Journal of Hunan University of Science and Technology (Natural Science Edition), 2023, 38(2): 58-63. doi: 10.13582/j.cnki.1672-9102.2023.02.008

风电叶片叶根端面孔的高效辅助钻孔工装设计

戴隆宇,李树健*,李鹏南,邹适,邓杰文,周永超,曹正

(湖南科技大学 机电工程学院,湖南 湘潭 411201)

摘要:为了解决风电叶片端面制孔工装存在效率低、精度差、适应范围窄等问题,基于机械专业知识,使用三维制图软件设计了一种风电叶片叶根端面孔高效辅助钻孔工装,包括行走装置、升降装置、定位装置、伸缩装置和旋转装置。选取对叶根端面孔加工精度影响最大的持刀杆进行有限元仿真分析。结果表明:该工装具有多孔同步精准加工、不同叶根端面尺寸的高适应性加工、手动和辅助自动一体加工以及生产现场灵活移动的在位钻孔加工等优点,当伸缩杆的伸长率低于87%时,该工装能够实现精确辅助制孔加工。

关键词:风电叶片;端面钻孔;辅助工装;仿真分析

中图分类号:TH112 **文献标志码:**A **文章编号:**1672-9102(2023)02-0058-06

Design of Efficient Auxiliary Drilling Tooling for Root Face of Wind Turbine Blade

DAI Longyu, LI Shujian, LI Pengnan, ZOU Shi, DENG Jiewen, ZHOU Yongchao, CAO Zheng

(School of Mechanical Engineering, Hunan University of Science and Technology, Xiangtan 411201, China)

Abstract: Drilling tooling of wind turbine blade end face has many problems, such as low efficiency, poor accuracy, and narrow scope of application. In order to solve the above problems, based on the mechanical expertise, this paper uses 3D mapping software to design an efficient auxiliary drilling tool for wind turbine blade root face, including walking device, lifting device, positioning device, telescopic device, and rotary device. The tool holder which has the greatest influence on the machining accuracy of the blade root face is selected for finite element simulation analysis. Results show that the tool has the advantages of simultaneous precision machining of multiple holes, highly adaptive machining of different blade root end sizes, integrated manual and auxiliary automatic machining, and flexible on-site drilling. When the elongation of the telescopic rod is lower than 87%, the tooling can realize accurate auxiliary drilling.

Keywords: wind turbine blade; end face drilling; auxiliary tooling; simulation analysis

风能以其可再生、总量大的优点成为当下较为成熟的新型能源^[1-4]。叶片是风力发电机组有效捕获风能的关键部件,往往通过螺栓与主机舱进行装配连接,因此,对叶片叶根端面钻削一定数量的均布孔是风电叶片加工的必要环节^[5-6]。然而,风电叶片径向尺寸和重量等结构特点限制了叶根钻削加工的效率 and 灵

巧性^[7-8].

目前,风电叶片叶根端面孔的加工方式主要有手动钻孔和自动打孔机钻孔2种方式.手动钻孔方式常见于小型风电叶片制造企业,每钻一个孔都需要人工定位,由于缺乏较合适的工装夹持约束,存在钻孔效率低、劳动强度大和钻孔粉尘危害人体健康等问题^[9-10].自动打孔机钻孔则用于叶片产量较大的中大型企业,自动化程度和钻孔精度相对较高^[11],但由于钻孔工装仅能一次进行2个孔的定位和夹持,且钻下一组孔或进行其他叶根端面直径的钻孔时,还需一定的人工调节,在效率和钻孔精度上难以兼顾.由此可见,无论是手动钻孔方式还是自动钻孔方式,钻孔工装的合理设计与采用是提高钻孔精度和钻孔效率的有效途径,而现有钻孔工装存在效率低、精度差和适应范围窄的问题,因此,升级和开发新型钻孔工装装备是风电叶片制造企业面临的重要课题.

针对大型风电叶片叶根端面孔高效高精度钻孔的需求,本文设计了一种风电叶片叶根端面孔高效辅助钻孔工装,包括行走装置、升降装置、定位装置、伸缩装置和旋转装置.伸缩装置由相邻夹角为 120° 的3个相同部件组成,每个部件由连杆、旋转杆、伸缩杆、导向套筒和滑轨构成.在叶根端面钻孔时,安装在滑轨上的3个钻头与定位元件对准后可实现三孔同时加工,极大地提高制孔效率.此外,由于各钻头夹角为 120° ,各钻头产生的径向力可相互抵消,从而提高整体结构的稳定性和制孔精度.相较于传统制孔工装,该工装可通过调节伸缩杆的伸展长度适应各种不同直径风电叶片端面的钻孔.本工装具有多孔同步精准加工、不同叶根端面尺寸的高适应性加工、手动和辅助自动一体加工以及生产现场灵活移动的在位钻孔加工等优点,可为同类加工设备的改进和优化提供思路和参考.

1 工装设计及原理

叶片加工时,一般都采用横向布置,叶身用双V型块支撑,通过叶端部的通用夹紧定位装置对叶片定位夹紧.由于叶片自身的重力作用,叶片的夹紧较容易保证,但要实现叶片的准确移动很难.因此,本辅助工装设计的主要原则:(1)工装能轻便地装刀并移动到待加工的叶根端面;(2)钻头能准确快速地完成加工,且叶片保持夹紧状态;(3)能实现一定直径范围内叶根端面的钻削加工;(4)能辅助自动加工和手动加工.

基于上述设计原则,此工装设备主要由行走装置、升降装置、定位装置、伸缩装置和旋转装置这5部分组成,所设计的工装如图1所示.整个工装的支撑轴和传动轴的材料为45Cr,齿轮材料为45钢(调质),其余部件材料均为45钢.

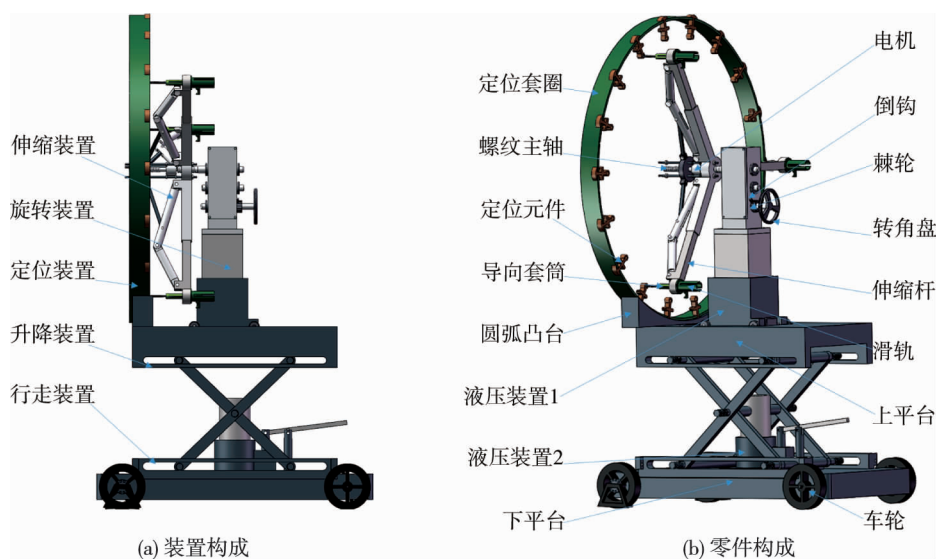


图1 风电叶片叶根端面孔辅助钻削工装

本工装设计的主要工作原理:根据所加工的叶根直径以及孔数选取对应型号的定位套圈,调节下平台的液压装置,在上平台下降到最低点时将定位套圈安装在上平台处的圆弧凸台上,然后将上平台上升至套

圈轴心与叶根端面轴心同高度,并调节车轮位置以保证同轴度;在定位元件与定位套圈间垫有弹性垫片,以确保定位元件末端孔中心到叶根中心的距离与所需加工孔中心到叶根中心的距离一致,然后将定位套牢牢地安装在叶根;安装好定位套后锁死车轮,调节上平台的液压装置1,保证伸缩装置螺纹主轴和定位套及叶根端面的同轴度;通过伸缩装置电机的正反转和转动转角盘,保证伸缩装置上的钻孔导向套筒与定位元件孔的轴心重合,并且通过棘轮和倒勾对旋转的位置进行锁定;定位完成后,将钻枪从伸缩杆后部的滑轨伸入,启动钻枪进行对刀,通过上平台液压装置1的运动进行进给和退刀运动.在进行一次工位钻孔后,转动转角盘,使得钻头与下一组定位原件对准,进行下一轮钻孔,直至完成所有孔的加工.具体各装置的结构特征及工作原理如下.

1.1 行走装置

行走装置结构如图2所示.行走装置承受整个钻孔系统的重力载荷,主要包括车轮制动装置、底座和车轮等部分,是整个工装得以自由移动和保证加工稳定性的基础.

行走装置中的车轮带动整个工装移动,在整体设备到达加工区域后,通过车轮来调整机构的水平和纵深,保证定位套圈和叶根的同轴度,由制动装置对车轮进行锁定,使整体工装位置固定.底座作为整个工装的承载主体,设有两条对称的滑轨,并在两滑轨间设有关于横向对称面和纵向对称面两两对称的4个螺纹孔.支撑轴的两端小头穿过连接杆上的孔安装在滑轨上,4个螺纹孔用于连接下平台上的液压装置.

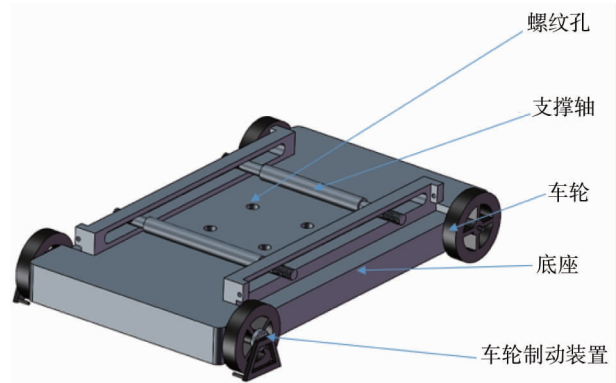


图2 行走装置结构

1.2 升降装置

升降装置由上平台、上液压柱、连接杆、手柄、下平台、下液压柱、液压底座、支撑轴和滑轨组成,用以调节定位装置与叶片端面的竖直距离.液压系统由液压底座、上液压柱、下液压柱和手柄组成,上液压柱的通孔用来安装支撑轴,且该支撑轴两端分别与两连接杆构成复合铰链.上平台和下平台同样通过滑轨连接支撑轴和连接杆,上平台用于安装定位装置、旋转装置以及与旋转装置相连接的伸缩装置.通过液压装置的手柄加压,使上液压柱上升,带动上下平台支撑轴向中间滑动,上平台高度升高;而当液压柱下降时,带动支撑轴向两侧滑动,上平台高度下降.升降装置结构如图3所示.

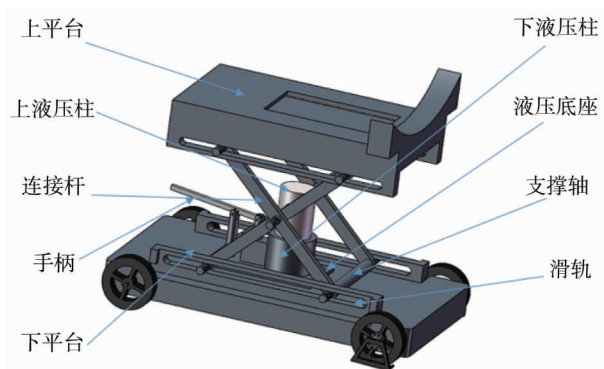


图3 升降装置结构

1.3 定位装置

定位装置结构如图4所示.定位装置包括定位元件和定位套圈,定位装置根据所需加工叶根的直径和所需打孔的数量进行定制,套圈的直径由叶根直径决定,定位元件的数量取决于打孔数目.定位元件通过定位套上均匀分布的小槽安装在定位套圈上,通过垫片的进一步约束来保证孔的加工位置.

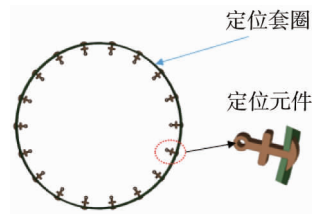


图4 定位装置结构

1.4 伸缩装置

伸缩装置结构如图5所示。伸缩装置由滑轨、导向套筒、伸缩杆、旋转杆、辅助支撑轴、电机、覆盖圆盘、螺纹主轴和连杆构成。当螺纹主轴、定位套和叶根端面的同轴度达到要求且锁紧车轮后,启动电机,电机正转时,电机带动螺纹主轴旋转。由于电机固定在辅助支撑轴上,覆盖圆盘沿着螺纹主轴和辅助支撑轴朝电机方向移动。覆盖圆盘的移动迫使连杆3向旋转杆平动,连杆3又迫使连杆1向外转,使得连杆2带动凸台迫使伸缩杆向外移动以达到伸长的目的。相反,电机的反转可以收缩伸缩杆。钻孔导向套筒通过凹槽安装在伸缩杆正面,进给滑轨通过螺栓连接在伸缩杆的背面。将钻枪放置在进给滑轨上,通过钻孔导向套筒伸出钻头,可以实现对一定直径范围内的叶根端面进行钻削加工。

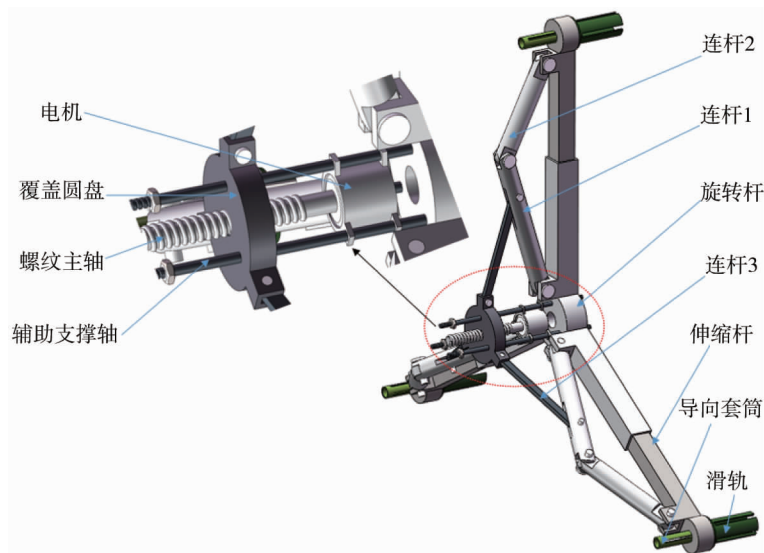


图5 伸缩装置结构

1.5 旋转装置

旋转装置结构如图6所示。旋转装置由刻度盘、移动液压装置、齿轮、棘轮、转角盘、轴承、辅助支撑架、阶梯轴、机体壳、联轴器和辅助轴组成。在钻完第一组孔后,转动输入轴上的转角盘,通过齿轮传动装置带动输出轴转动,使之与通过联轴器相连的辅助轴和与辅助轴固定的旋转杆转动,通过输出轴端壳体上的刻度盘精确控制伸缩装置的旋转角度。在钻枪移动到下一组孔的位置后,倒钩锁住棘轮,固定钻枪位置,行走装置中的电机启动,带动小轮在上平台上的固定导轨上做进刀和退刀运动,依次完成所有孔的钻削加工。由于通过联轴器连接的两轴距离较大,会造成弯曲强度降低,因此在伸缩装置与旋转装置之间设有可随上平台轨道移动的辅助支撑架。机体壳在安装完内部齿轮等零件后用机体侧盖进行封闭,机体侧盖与机体壳采用螺钉连接。

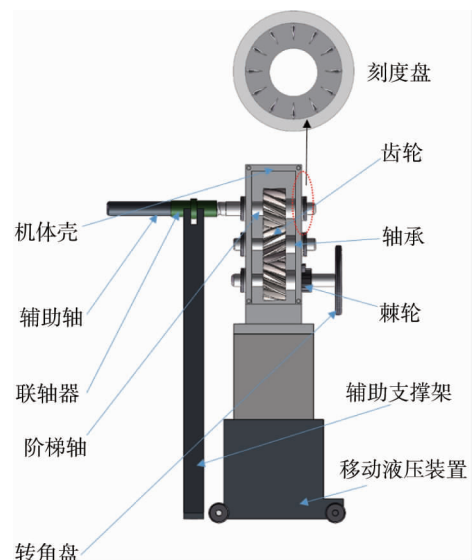


图6 旋转装置结构

1.6 工装性能特点

本工装参考移动机器人的原理,将所有装置集成在行走装置上,通过控制行走装置中的车轮和车轮制动装置,使工装灵活移动至叶根端面并锁死车轮,保证加工时工装整体位置的固定.相较于传统工装使用机械手臂将叶根吊装夹紧后进行钻孔,本工装消除了由于吊装变形造成的精度误差和时间浪费.工装的伸缩装置由螺杆机构和连杆滑块机构组成,依靠螺杆机构可产生大轴向载荷,具有结构紧凑、传动平稳和能自锁等优点.由电机驱动螺杆转动,转动并移动的螺母驱动连杆滑块机构,实现对伸缩杆的精确、稳定控制.伸缩装置结合定位装置可灵活、准确、稳定地对径向钻孔装置中心距进行较大范围的调整,以适应多种规格叶片的根部加工,解决了目前叶片打孔机仅能适应单一叶根直径的问题.旋转装置借助齿轮传动平稳可靠地衔接每组钻孔,结合伸缩装置安装钻头数量的可选性,实现多孔同步精准加工,加工效率高于传统的单钻头加工.

2 关键部件仿真分析

工装加工精度为多因素叠加的复杂作用结果,由于钻削轴向力直接作用于伸缩杆,且加工不同规格的叶根端面时,伸缩杆的外伸长度不同,使得旋转杆、伸缩杆、滑轨组成的持刀杆的整体刚度不同.因此,选择持刀杆作为研究对象进行仿真分析,以确定可实现精确加工的叶根直径范围.

2.1 模型建立

整个工装包含3个结构尺寸和受力情况完全相同的持刀杆,因此,取单个持刀杆进行仿真分析.将与旋转装置连接的圆柱面设置为固定约束,钻削轴向力为作用在钻头上的集中力.两杆材料均为45钢,各面之间均为摩擦接触.45钢的弹性模量为209 GPa,泊松比为0.269,密度为 $7\ 890\ \text{kg/m}^3$,屈服极限为355 MPa,强度极限为600 MPa.

钻头的几何参数和进给速度对实际加工钻削力的影响较大,仿真考虑某大型叶片所需直径为28 mm的普通钻尖麻花钻和加工常用进给速度.加工常用进给速度以及最大轴向力的取值如表1所示.考虑轴向力对加工质量的影响,仿真取平均轴向力为518 N.

表1 进给速度及最大轴向力

进给速度/(mm/r)	0.03	0.06	0.09	0.12
最大轴向力/N	452	505	543	573

2.2 仿真结果分析

对持刀杆不同外伸长度姿态进行仿真分析,结果如图7所示.由图7可知:随着外伸长度的增加,持刀杆的最大应力和位移增加.这是由于随着外伸长度的增加,伸缩杆和旋转杆的接触长度减小,在恒定轴向力的直接作用下,两杆接触区域的应力增大,导致持刀杆的应变增大.仿真表明:当伸缩杆与旋转杆的接触长度为70 mm时,旋转杆外端的最大应力为5.31 MPa,伸缩杆外端的最大位移为0.079 mm;当伸缩杆与旋转杆的接触长度为50 mm时,旋转杆外端的最大应力为48 MPa,出现于旋转杆外缘端面处伸缩杆的棱部,最大位移为0.809 mm,同样发生在伸缩杆外端.为控制加工精度,最大位移应控制在0.1 mm以下.考虑动载荷及形状尺寸引起的应力集中,取安全系数为2,则最大应力小于177 MPa时满足强度要求.由接触长度为50和70 mm状态下的仿真结果云图可知:2种接触状态都满足强度要求,但50 mm接触长度时略超出精度要求,而70 mm状态时则相对满足精度要求.由位移和应力随持刀杆伸长率的变化规律可知:当伸缩杆的伸长率低于87%时,持刀杆满足加工精度及强度要求,即所加工的叶根直径范围为1 750 ~ 2 960 mm时,工装辅助的加工精度较好.

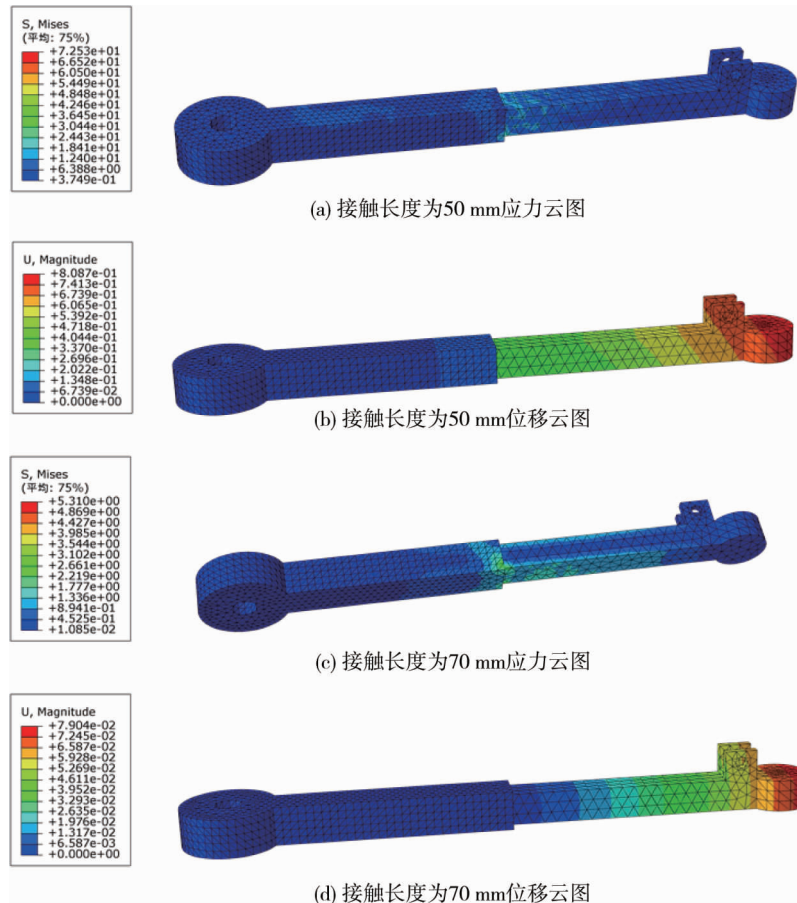


图7 接触长度为50和70 mm的仿真结果

3 结论

1) 该工装设计集成了专用行走装置、升降装置、定位装置、伸缩装置和旋转装置,确保该工装可快速、高效、高精度地实现辅助钻孔加工。

2) 该工装可精确地辅助叶根端面钻孔加工的叶根直径范围为1 750~2 960 mm。

参考文献:

- [1] 徐桂安,孙宁,王冬梅,等.风电场风能资源分析及优化[J].上海电机学院学报,2022,25(2):70-75.
- [2] 马雨晗,章易程,张楚瑶,等.风能利用效率研究综述与思考[J].科技创新与应用,2022,12(23):179-181.
- [3] 程友良,薛占璞,戴峥峥,等.新经济形势下风能产业发展趋势创新研究[J].中国能源,2016,38(4):32-35.
- [4] 徐广珺,苏业凯,曾祥桁,等.北部湾海洋风能特征分析研究[J].风能,2022(8):62-66.
- [5] VEERS P S, ASHWILL T D, SUTHERLAND H J, et al. Trends in the design, manufacture and evaluation of wind turbine blades[J]. Wind Energy, 2003, 6: 245-259.
- [6] VERMA A S, JIANG Z, VEDVIK N P, et al. Impact assessment of a wind turbine blade root during an offshore mating process[J]. Engineering Structures, 2019, 180: 205-222.
- [7] 连学军.面向大型风电叶片的机器人阻抗控制顺应打磨研究[D].武汉:华中科技大学,2017.
- [8] 苏成功,李成良,鲁晓锋.大型风电叶片后缘最大弦长区域稳定性研究[J].玻璃钢/复合材料,2015(6):58-63.
- [9] 李益琪,李巧,余珉,等.人造矿物纤维企业工人粉尘暴露及其健康状况[J].环境与职业医学,2015,32(6):565-568.
- [10] 魏春龙,史善富,周文生,等.玻璃纤维企业职工皮肤损伤调查及其影响因素[J].中国工业医学杂志,2018,31(4):285-287.
- [11] 柴红梅,袁凌,李颖,等.复合材料风电叶片先进制造技术研究现状[J].玻璃钢/复合材料,2019(2):102-107.